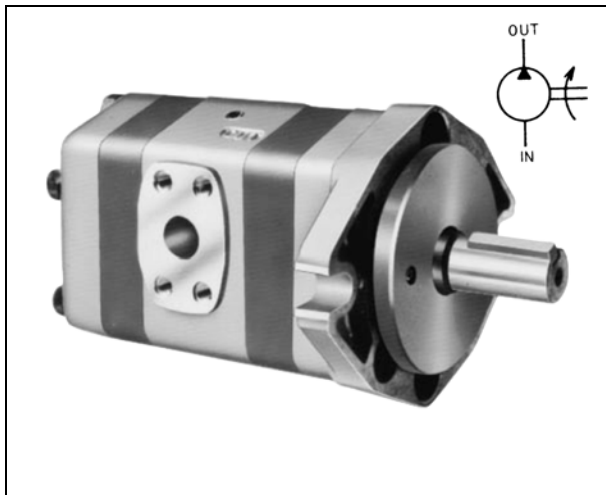


■ 内接式齿轮泵（2级泵）

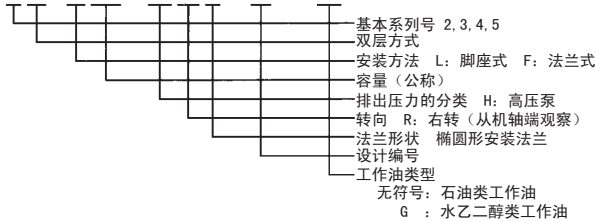


该 TC 泵由单体泵双层串联重叠而成（双层方式），运转时的最大排出压力可达 30MPa。

- 无法对同一泵的转向进行更改。
- 可通过安装脚座，将法兰式改为脚座式。
- 使用水乙二醇类工作油时，请在型号末尾注明 G。其最大转速为 1,200min⁻¹。关于水乙二醇类工作油的品种，敬请垂询。
- 请在 0 ~ 60℃ 的环境温度下使用。
- 请使用 R & O 型、耐磨损型工作油。
- 轴的连接采取了不向泵轴上施加径向负载、轴向负载的构造，所以请使用挠性联轴器。拆装联轴器或泵时，请不要对泵的轴部施加敲打等冲击力。否则会导致泵烧坏，或者寿命减短。另外，请务必避免驱动泵轴的皮带。

● 型号说明

TCP3T-L16-HR1-(A)-(G)



● 规格

1,800min⁻¹ 37mm²/s

型号	容量 (公称)	工作容积 cm ³ /rev	压力 MPa		排出量 L/min							
			额定	最大	0.5MPa	3.5MPa	7MPa	10.5MPa	14MPa	17.5MPa	21MPa	25MPa
TCP2T-※ 5 -HR1-A	5	5.5	25	30	10.2	10	9.8	9.6	9.4	9.1	8.6	7.6
TCP2T-※ 6.3 -HR1-A	6.3	6.9			12.7	12.5	12.3	12	11.8	11.4	10.9	9.8
TCP2T-※ 8 -HR1-A	8	8.8			16	15.8	15.6	15.4	15	14.6	13.9	12.6
TCP2T-※ 10 -HR1-A	10	11.0			19.8	19.7	19.5	19	18.8	18.5	18	16.5
TCP3T-※ 12.5 -HR1	12.5	13.7	25	30	24.3	24	23.6	23	22.5	21.9	21.2	19.6
TCP3T-※ 16 -HR1	16	17.3			31	30.8	30.2	29.8	29.3	28.5	27.5	25
TCP3T-※ 20 -HR1	20	22.1			39.5	39.2	38.8	38.2	37.7	36.9	36.3	33.4
TCP3T-※ 25 -HR1	25	27.4			48.5	48.3	47.5	47	46.5	45.7	44.2	41.5
TCP4T-※ 31.5 -HR1	31.5	35.2	25	30	61.5	61	59.5	58.2	57	55.6	53.3	49
TCP4T-※ 40 -HR1	40	44.9			78	77	76	74.5	73	71.8	69	63
TCP4T-※ 50 -HR1	50	54.6			96	95	94	92.5	90.9	89	86.5	81
TCP5T-※ 63 -HR1-A	63	62.2			112.3	110.3	108.7	106.1	103.9	101.4	98.2	92.1
TCP5T-※ 80 -HR1-A	80	79.3	25	30	143.0	140.8	138.4	135.9	133.2	130.1	125.8	117.9
TCP5T-※ 100 -HR1-A	100	99.1			178.6	176.8	173.9	170.2	166.9	163.0	157.9	148.3
TCP5T-※ 125 -HR1-A	125	127.5			229.7	226.8	223.0	218.9	214.8	209.8	203.1	191.8

型号	输入功率 KW								转速 min ⁻¹		
	0.5MPa	3.5MPa	7MPa	10.5MPa	14MPa	17.5MPa	21MPa	25MPa	额定	最大	最小
TCP2T-※ 5 -HR1-A	0.22	0.74	1.37	2	2.61	3.23	3.85	4.57	1,800	4,000	800
TCP2T-※ 6.3 -HR1-A	0.31	1	1.78	2.55	3.33	4.11	4.9	5.8			
TCP2T-※ 8 -HR1-A	0.39	1.2	2.2	3.2	4.2	5.2	6.2	7.3			
TCP2T-※ 10 -HR1-A	0.5	1.6	2.8	4	5.2	6.4	7.6	9			
TCP3T-※ 12.5 -HR1	0.6	1.9	3.4	5	6.5	8.1	9.6	11.4	1,800	3,000	
TCP3T-※ 16 -HR1	0.8	2.5	4.4	6.4	8.3	10.3	12.2	14.6			
TCP3T-※ 20 -HR1	1.1	3.1	5.6	8	10.5	12.8	15.3	18.1			
TCP3T-※ 25 -HR1	1.3	3.7	6.7	9.8	12.7	15.8	18.9	22.4			
TCP4T-※ 31.5 -HR1	1.5	4.7	8.5	12.5	16.3	20.3	24.2	28.6	1,800	3,000	
TCP4T-※ 40 -HR1	2.3	6.4	11.2	16.1	20.9	26	30.8	36.2		2,800	
TCP4T-※ 50 -HR1	2.6	7.5	13.4	19.5	25.3	31.2	37.4	44.1		2,500	
TCP5T-※ 63 -HR1-A	2.1	7.7	14.0	20.6	27.0	33.5	40.0	47.4	1,800	2,400	600
TCP5T-※ 80 -HR1-A	2.5	9.7	17.9	26.3	34.8	43.2	51.6	61.3			
TCP5T-※ 100 -HR1-A	3.0	12.0	22.4	33.1	43.8	54.5	65.2	77.5			
TCP5T-※ 125 -HR1-A	3.4	15.3	28.8	42.8	56.7	70.7	84.7	100.7			

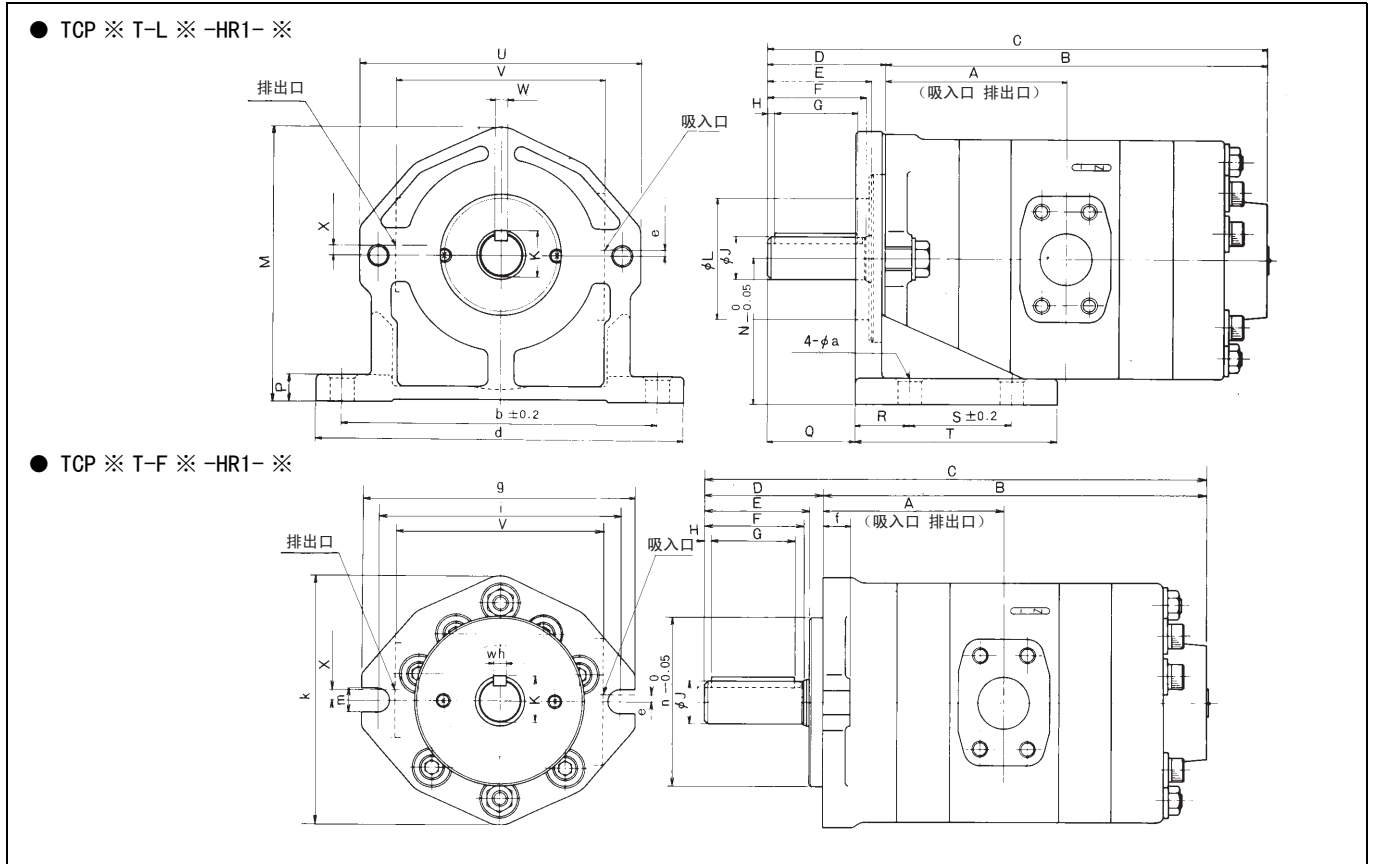
(注) 1. 型号中※标记表示安装方法，脚座式为 L，法兰式为 F。

● 管道法兰……请从该表中选择，并另行联系。

名称		TCP2T 用	TCP3T 用	TCP4T 用	TCP5T 用
型 号	螺丝用	OUT 端 FTCP-04PT	FTCP-06PT	FTCP-08PT	FTCP-12PT
	IN 端	FTCP-06PT	FTCP-08PT	FTCP-12PT	FTCP-16PT
号	焊接用	OUT 端 FTCP-04WE	FTCP-06WE	FTCP-08WE	FTCP-12WE
	IN 端	FTCP-06WE	FTCP-08WE	FTCP-12WE	FTCP-16WE

(注) 1. 该法兰中附有固定螺栓和 O 形圈。
2. 法兰尺寸请参阅第 31 页。

● 外观尺寸图



● 尺寸表

型号	TCP2T				TCP3T				TCP4T				TCP5T			
	容量 (cm ³ /rev)	5	6.3	8	10	12.5	16	20	25	31.5	40	50	63	80	100	125
A	64	66.5	70	74	82	85.5	90	95	115.5	121	126.5	144	150	157	167	
B	131	136	143	151	167.5	174.5	183.5	193.5	246	257	268	308	320	334	354	
C	175.5	180.5	187.5	195.5	229	236	245	255	332	343	354	402	414	428	448	

型号	TCP2T	TCP3T	TCP4T	TCP5T
D	44.5	61.5	86	94
E	37	53.5	76	82
F	35.5	49.5	73	80
G	30	40	61	61
H	2	3.5	5	8
J	19.05 ⁰ _{-0.021}	24 ^{+0.009} _{-0.004}	32 ^{+0.011} _{-0.005}	38 ^{+0.011} _{-0.005}
K	21.25	27	35	41
L	65	75	90	115
M	125	162	204.5	258.2
N	69.8	92.1	109.5	139.7
P	15	20	20	26
Q	29.5	39.5	64	68
R	28.5	35	40	45
S	50.8	50.8	76.2	139.7
T	96	110	150	210

型号	TCP2T	TCP3T	TCP4T	TCP5T
U	129	172	213	272
V	87	115	155	200
W	4.76 ^{+0.024} _{-0.012}	8 ⁰ _{-0.036}	10 ⁰ _{-0.036}	10 ⁰ _{-0.036}
X	10	8	8	0
a	11	11	18	20
b	127	146	235	295.3
d	155	176	276	338
e	6	6	0	0
f	14.5	18.5	20	34
g	125	168	205	268
i	106	146	181	229
k	106	136	186	233
m	11	14	18	22
n	82.55	101.6	126.95	152.35

● 质量表

型号	质量 (kg)	
	F 型	L 型
TCP2T- * 5 -HR1-A	3.7	5.8
TCP2T- * 6.3 -HR1-A	3.9	6
TCP2T- * 8 -HR1-A	4.1	6.2
TCP2T- * 10 -HR1-A	4.5	6.6
TCP3T- * 12.5 -HR1	7.5	12
TCP3T- * 16 -HR1	8.1	12.6
TCP3T- * 20 -HR1	8.7	13.2
TCP3T- * 25 -HR1	9.5	14
TCP4T- * 31.5 -HR1	19.1	26.5
TCP4T- * 40 -HR1	20.7	28.1
TCP4T- * 50 -HR1	22.3	29.7
TCP5T- * 63 -HR1-A	37.4	54.4
TCP5T- * 80 -HR1-A	40.8	57.8
TCP5T- * 100 -HR1-A	44.2	61.2
TCP5T- * 125 -HR1-A	48.6	65.6