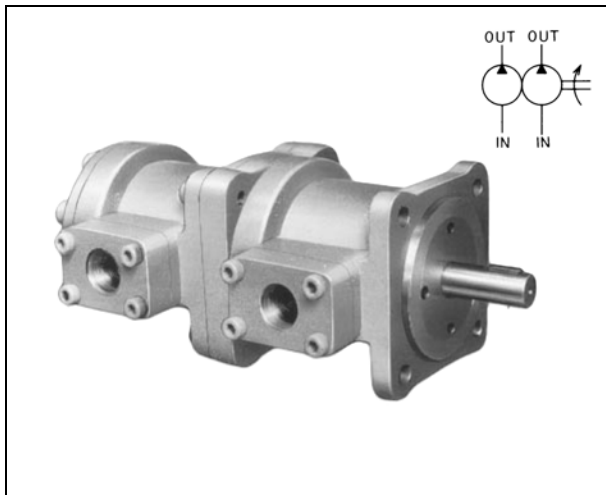


## ■ 定量型双联叶片泵（HVP-FCC1、FCE1、FEE1 系列）

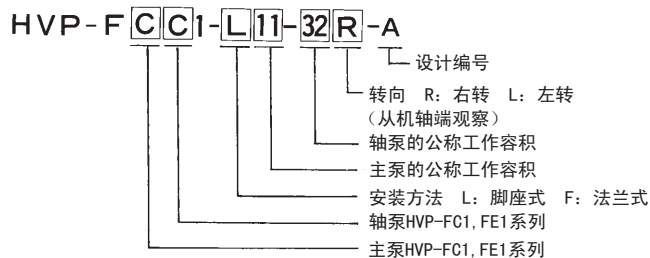


将 2 台单体泵（HVP-FC1、HVP-FE1 系列）组合成一体并可由 1 台电动机驱动。

通常在靠近机轴的一侧安装大容量泵。另外，2 台泵排出的油，即可供应至各自的回路，运转使各自的传动机构，也可汇合运转同一传动机构。

- 从机轴端观察，转向为右转（顺时针方向）。
- 各泵的规格请参阅 5、6 页中的单体泵部分。
- 型号中※标记表示公称工作容积。在靠近机轴的一侧安装大容量泵。
- 使用 HVP-FCC1 系列双联泵时，请在  $1,200\text{min}^{-1}$  11kW、 $1,800\text{min}^{-1}$  15kW 范围之内使用。
- 使用 HVP-FCE1 系列双联泵时，请在  $1,000\text{min}^{-1}$  18kW、 $1,200\text{min}^{-1}$  22kW 范围之内使用。
- 使用 HVP-FEE1 系列双联泵时，请在  $1,000\text{min}^{-1}$  18kW、 $1,200\text{min}^{-1}$  22kW 范围之内使用。
- 公称工作容积的最大和最小值均表示上层为主泵，下层为轴泵。
- 请使用 R & O 型、耐磨损型工作油。
- 使用难燃性工作油时，请在型号末尾注明 G（水乙二醇类）。其最大转速为  $1,200\text{min}^{-1}$ 。关于水乙二醇类工作油的品种，敬请垂询。
- 管道接口为法兰连接型，故无须将管道拆除即可实现泵的安装和拆卸。
- 可对同一个泵的转向进行更改。
- 请在  $0 \sim 60^\circ\text{C}$  的环境温度下使用。

### ● 型号说明

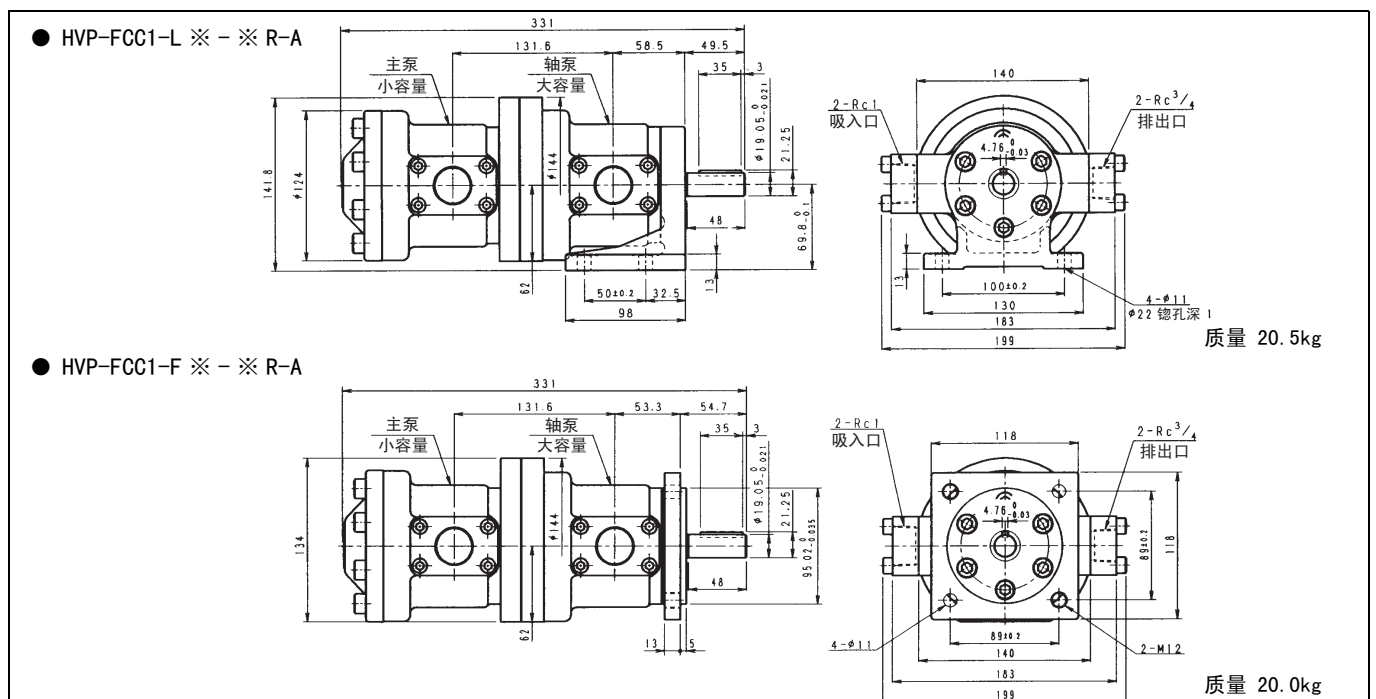


### ● 规格

$20\text{mm}^2/\text{s}$

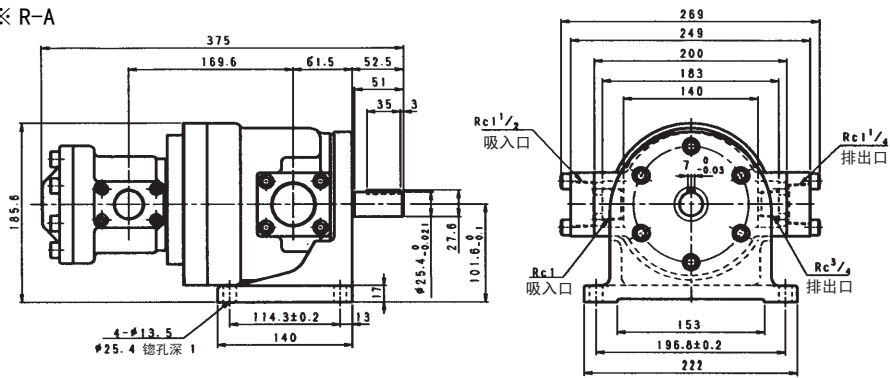
型 号		公称工作容积		压 力 MPa		转 速 $\text{min}^{-1}$		
脚座式	法兰式	最 小	最 大	额 定	最 大	额 定	最 大	最 小
HVP-FCC1-L ※ - ※ R-A	HVP-FCC1-F ※ - ※ R-A	5	39	7	7	1,800	1,800	600
HVP-FCE1-L ※ - ※ R-A	HVP-FCE1-F ※ - ※ R-A	5	39			1,200	1,800	
HVP-FEE1-L ※ - ※ R-A	HVP-FEE1-F ※ - ※ R-A	50	120			1,500	1,200	

### ● 外观尺寸图



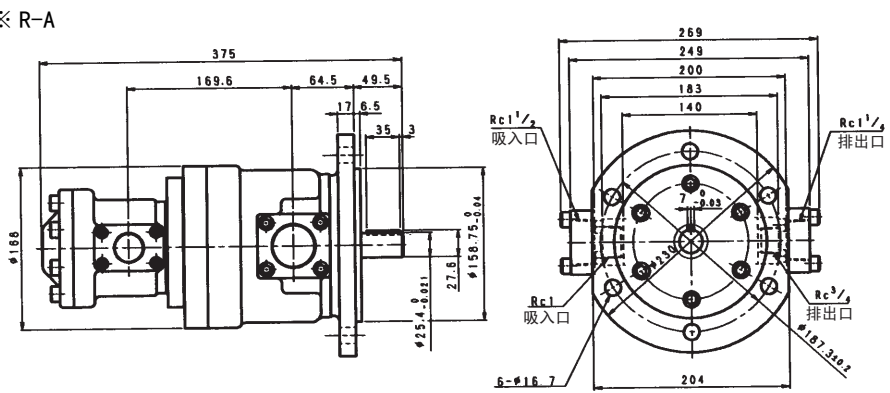
● 外观尺寸图

● HVP-FCE1-L ※ - ※ R-A



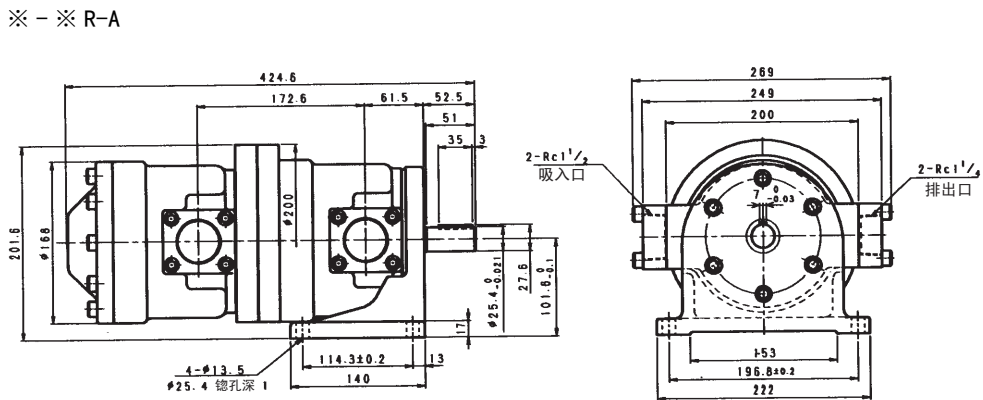
质量 38.5kg

● HVP-FCE1-F ※ - ※ R-A



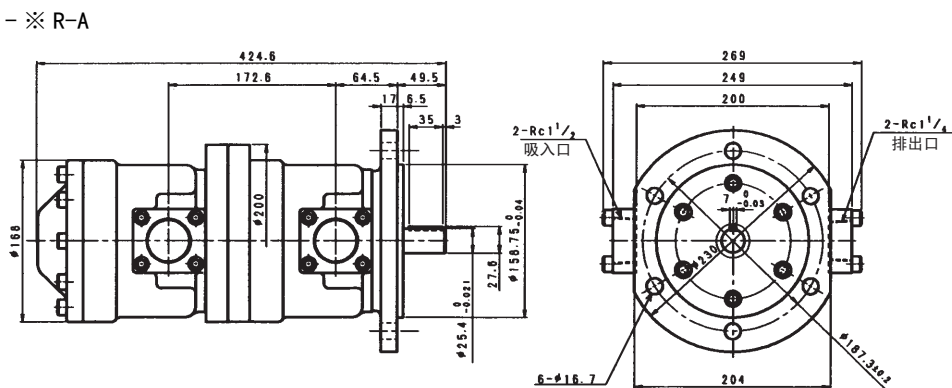
质量 38.0kg

● HVP-FEE1-L ※ - ※ R-A



质量 58.0kg

● HVP-FEE1-F ※ - ※ R-A



质量 57.5kg