

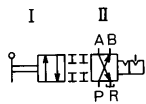
## ■ 手动切换阀 (HD ※) (旋转式) 02 式、04 式



该阀通过手动杆操作对压油流向进行切换。  
通过旋转线轴方式在各切换位置保持其位置。

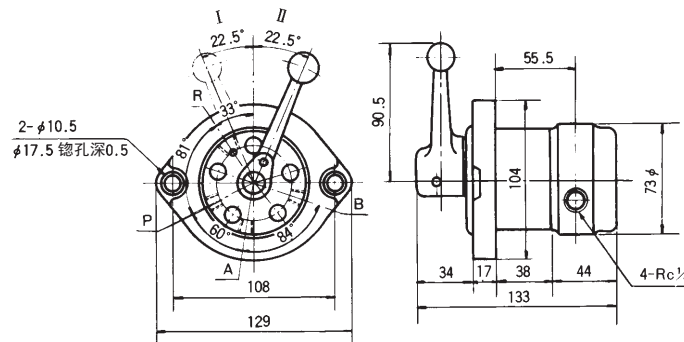
⚠ 使用前请仔细阅读使用说明书，  
并正确使用。

| 公称 | 额定流量<br>L/min | 最大使用压力<br>MPa | 容许背压<br>MPa | 型号                |
|----|---------------|---------------|-------------|-------------------|
| 02 | 11            | 7             | 0.04        | HD1-R42LTD-AcB-02 |



HD1-R42LTD-AcB-02

### ● HD1-R42LTD-AcB-02



质量 HD1-R42LTD-AcB-02: 4kg

## ■ 手动切换阀 (HD) (滑柱式) 025 式

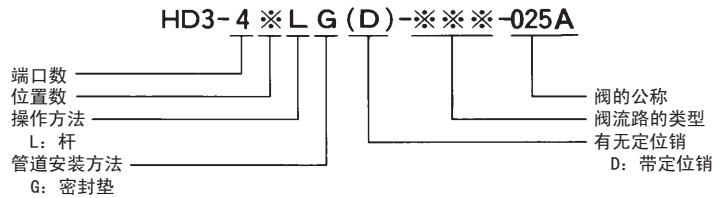


该阀通过手动杆操作对压油流向进行切换。

结构上采用手动杆操作代替电磁切换阀的电磁操作，对压油流向进行切换。

- 与电磁切换阀 025A 系列有安装兼容性。
- 有弹簧对中式、弹簧偏置式、带定位销式 3 种标准。
- 需要下述以外的特殊型号时，敬请垂询。
- 需要底板 SHD025-※※T※(A) 时，请另行订购。
- 请对安装面进行与阀面相同 (3.2 μmRz) 的精加工。

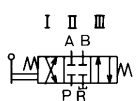
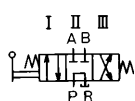
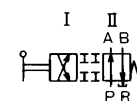
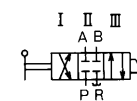
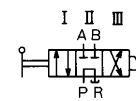
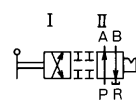
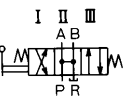
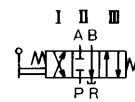
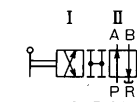
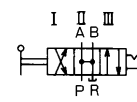
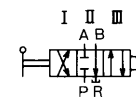
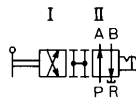

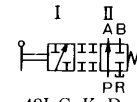
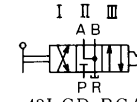
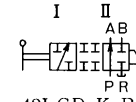
### ● 型号说明



⚠ 使用前请仔细阅读使用说明书，并正确使用。

| 公称  | 额定流量<br>L/min | 最大使用压力<br>MPa | 容许背压<br>MPa | 型 号                  |
|-----|---------------|---------------|-------------|----------------------|
| 025 | 27            | 25            | 7           | HD3-4※LG(D)-※※※-025A |

□ 部分请参阅下表。

| 弹簧对中式   |   | 弹簧偏置式   | 无弹簧式 (带定位销)  |  |  |
|---|---|---|--|--|--|
| <br>43LG-BCA  | <br>43LG-AEB  | <br>42LG-BcA  | <br>43LGD-BCA  | <br>43LGD-AEB  | <br>42LGD-BcA  |
| <br>43LG-BDA | <br>43LG-BMA | <br>42LG-BdA | <br>43LGD-BDA | <br>43LGD-BMA | <br>42LGD-BdA |
| <br>43LG-BGA |   | <br>42LG-KcP | <br>43LGD-BGA |  | <br>42LGD-KcP |

● HD3-4※LG(D)-※※※-025A

● 底板 SHD025-※※T1A, 请参阅第296页。  
SHD025-※※T3A, 请参阅第300页。

质量 1.7kg

## ■ 手动切换阀 (HD3) (滑柱式) 03 式



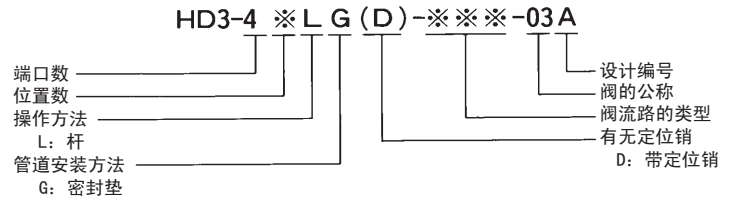
⚠ 使用前请仔细阅读使用说明书，并正确使用。

该阀通过手动杆操作对压油流向进行切换。

结构上采用手动杆操作代替电磁切换阀的电磁操作，对压油流向进行切换。

- 与电磁切换阀 03A 系列有安装兼容性。
- 有弹簧对中式、弹簧偏置式、带定位销式 3 种标准。
- 需要下述以外的特殊型号时，敬请垂询。
- 需要底板 SHD03-※※T※(A) 时，请另行订购。
- 请对安装面进行与阀面相同 (3.2 μm Rz) 的精加工。

### ● 型号说明

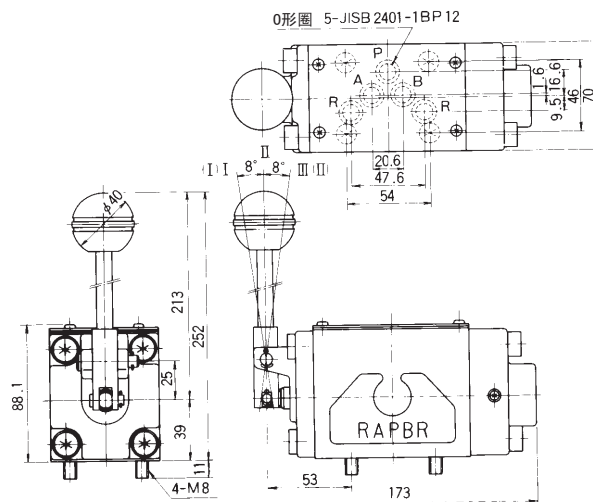


| 公称 | 额定流量<br>L/min | 最大使用压力<br>MPa | 容许背压<br>MPa | 型 号                        |
|----|---------------|---------------|-------------|----------------------------|
| 04 | 40            | 21            | 1           | HD3-4 ※ LG(D) - ※ ※ ※ -03A |

□ 部分请参阅下表。

| 弹簧对中式    |          | 弹簧偏置式    |           | 无弹簧式 (带定位销) |           |
|----------|----------|----------|-----------|-------------|-----------|
|          |          |          |           |             |           |
| 43LG-BCA | 43LG-AEB | 42LG-BcA | 43LGD-BCA | 43LGD-AEB   | 42LGD-BcA |
|          |          |          |           |             |           |
| 43LG-BDA | 43LG-BMA | 42LG-BdA | 43LGD-BDA | 43LGD-BMA   | 42LGD-BdA |
|          |          |          |           |             |           |
| 43LG-BGA |          | 42LG-BgA | 43LGD-BGA |             | 42LGD-BgA |

### ● HD3-4 ※ LG(D) - ※ ※ ※ -03A



- 底板 SHD03-※※T1A, 请参阅第296页。
- 底板 SHD03-※※T3, 请参阅第300页。

质量 4.8kg