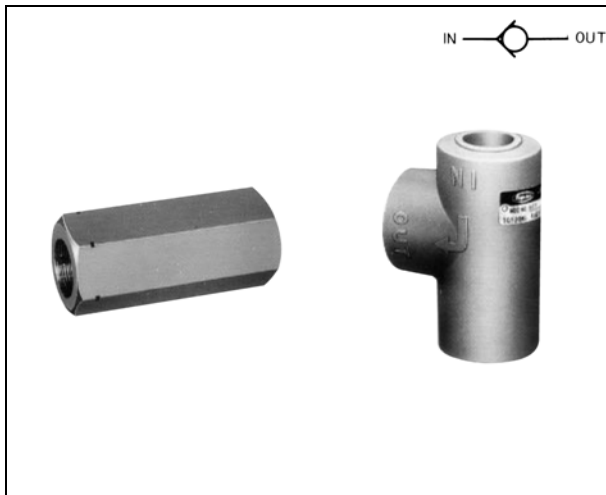


■ 单向阀 (HK3)

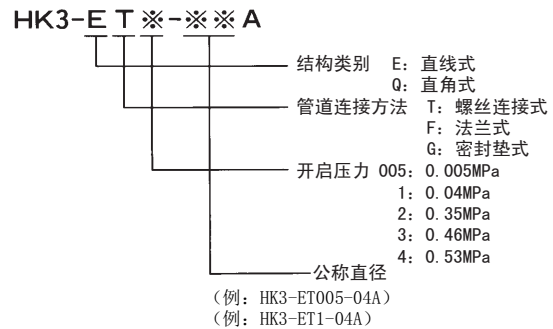


该阀起到仅在单一方向保持规定的开启压力并流入压油，完全阻止反方向的压油流入的作用。

根据形状的不同，分为直线式和直角式。

- 需要底板 SHK ※※ - ※※ T1 (A) 和法兰时，请另行订购。
- 请对密封垫式安装面进行与阀面相同 (3.2 μm Rz) 的精密加工。

● 型号说明

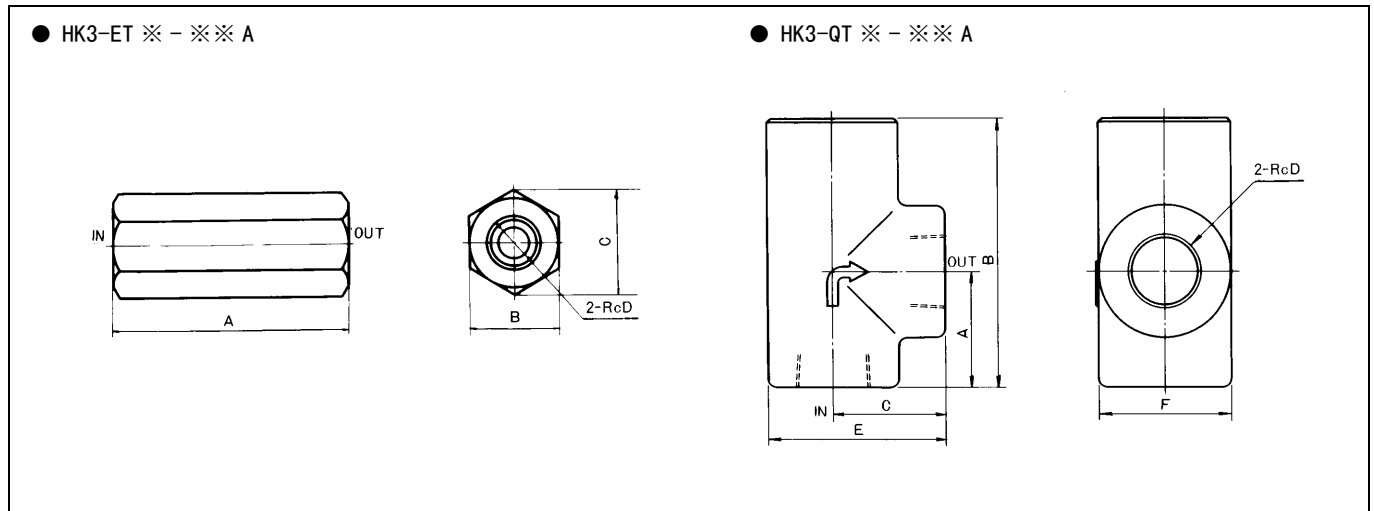


⚠ 使用前请仔细阅读使用说明书，并正确使用。

● 规格

公称	额定流量 L/min	最大使用压力 MPa	型号			
			直线式单向阀		直角式单向阀	
			螺纹连接式	法兰连接式	螺纹连接式	密封垫式
02	12	21	HK3-ET ※ -02A			HK3-QG ※ -02A
03	40		HK3-ET ※ -03A			HK3-QG ※ -03A
04	75		HK3-ET ※ -04A	HK3-EF ※ -04A		
06	120		HK3-ET ※ -06A	HK3-EF ※ -06A	HK3-QT ※ -06A	HK3-QG ※ -06A

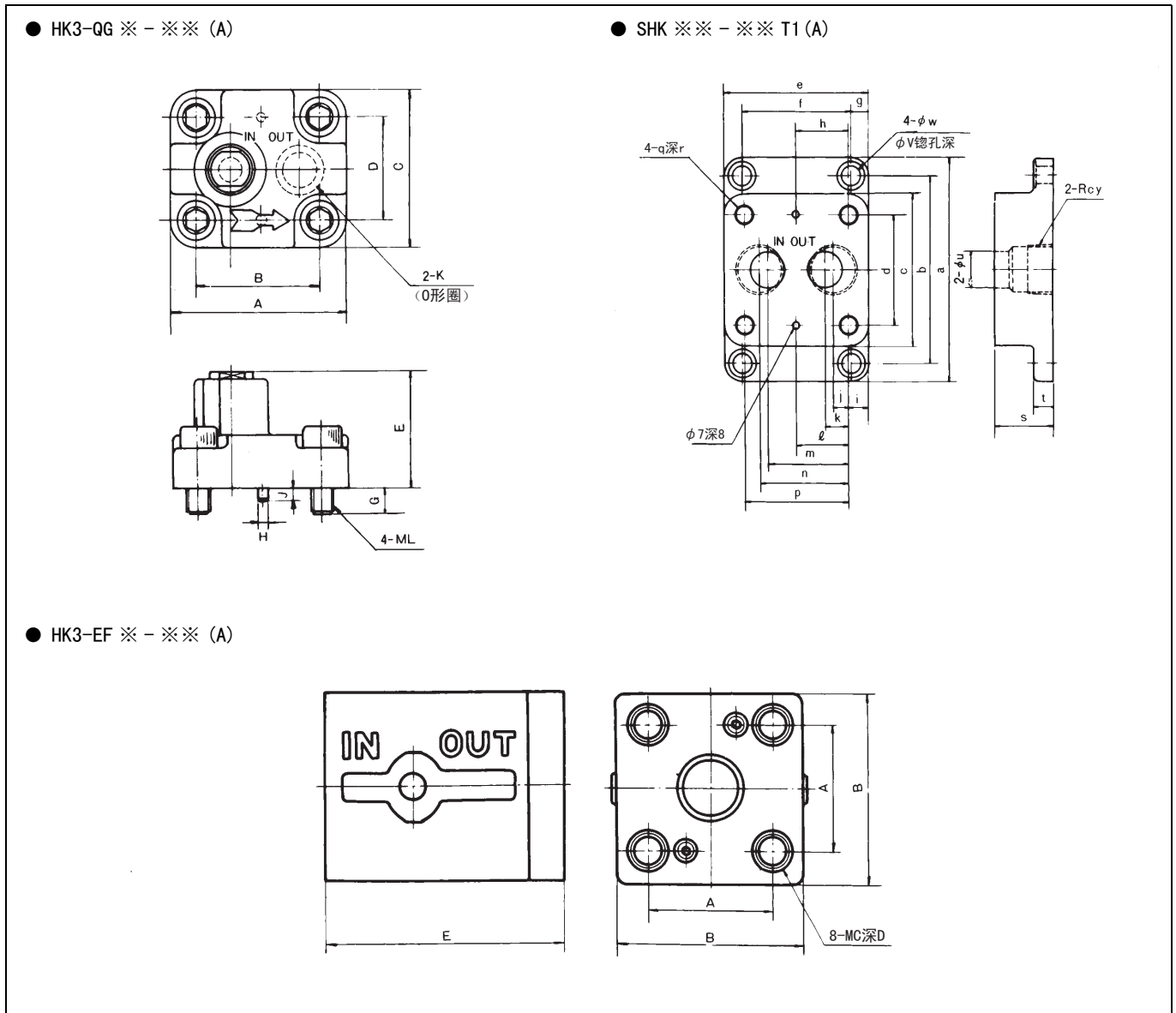
● 外观尺寸图



型号	A	B	C	D	质量 kg
HK3-ET ※ -02A	56	22	25.4	1/4	0.2
HK3-ET ※ -03A	70	30	34.6	3/8	0.3
HK3-ET ※ -04A	85	32	37	1/2	0.5
HK3-ET ※ -06A	95	41	47.3	3/4	0.8

型号	A	B	C	D	E	F φ	质量 kg
HK3-QT ※ -06A	45	103	46	3/4	77	50	1.5

● 外观尺寸图



型号	A	B	C	D	E	G	H	J	K	L	质量 kg
HK3-QG ※ -02A	50	36	40	26	44	10.5	6	6	JIS B 2401-1AP12	6	0.4
HK3-QG ※ -03A	80	60	68	48	56	15	6	6	JIS B 2401-1AP18	10	1.2
HK3-QG ※ -06A	113	81	97	65	76	22	6	6	JIS B 2401-1AG25	16	3.4

型号	a	b	c	d	e	f	g	h	i	j	k	ℓ	m	n	p	q	r	s	t	u	v	w	y
SHK02-02T1	72	57	40	26	50	36	7	-	7	4	4	18	24	29	36	M 6	12	25	11	10	11	6.5	1/4
SHK03-04T1	104	87	68	48	80	63	8.5	30	10	12	12	-	47	47	60	M10	20	30	13	16	14	9	1/2
SHK06-06T1A	147	123	97	65	113	89	12	40.5	16	13	13	-	59	61	81	M16	30	35	14	20	20	13	3/4

型号	A	B	C	D	E	使用法兰	质量 kg
HK3-EF ※ -04A	36	54	10	17	58	JIS B 2291-SSA15	1
HK3-EF ※ -06A	40	58	10	17	68	JIS B 2291-SSA20	1.5

■ 单向阀 (HK3-EFT005-※)



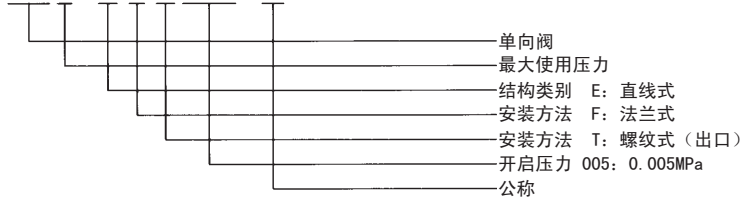
该单向阀将用于防止柱塞泵反转的单向阀和泵出口侧的法兰组合成一体，以减少管道安装的工数和安装空间。

⚠ 使用前请仔细阅读使用说明书，并正确使用。

● 请对安装面进行与阀面相同 (3.2 μ mRz) 的精加工。

● 型号说明

HK3-EFT005-※



● 规格

公称	最大使用压力 MPa	额定流量 L/min	开启压力 MPa	型号	适用泵
03	21	14	0.005	HK3-EFT005-03	HPP-VB2V 式
04		26		HK3-EFT005-04	HPP-VC2V 式
06		56		HK3-EFT005-06	HPP-VD2V 式
10		114		HK3-EFT005-10	HPP-VF2V 式

● 外观尺寸图

