

■ 可变节流阀 (HF)



该阀通过改变油的通过截面积对流量进行控制，但是，如果入口侧和出口侧的压力差出现变动，通过流量也会随之变化。

适用于入口侧和出口侧压力差变动小，允许流量稍有变化的位置。

● 带单向阀时，单向阀的开启压力为 0.04MPa。

● 型号说明

HF 3 - C T 20 (K) - 02 B

流量控制阀
 最大使用压力
 1: 7MPa
 2: 14MPa
 3: 21MPa
 功能类别 C: 节流
 管道安装方法
 G: 密封垫
 T: Rc (PT) 螺丝
 F: 法兰
 最大控制流量
 有无单向阀
 K: 带单向阀
 无: 无单向阀
 阀的公称
 设计编号

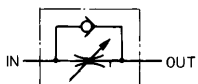
● 无单向阀



可变节流阀

公称	额定流量 L/min	型 号		
		螺丝连接式		法兰连接式
02	20	HF3-CT20-02B		
03	30	HF3-CT30-03B	HF1-CT30-03	
04	50			HF3-CF50-04A
06	75		HF1-CT75-06	HF3-CF75-06A
最大使用压力 MPa		21	7	21

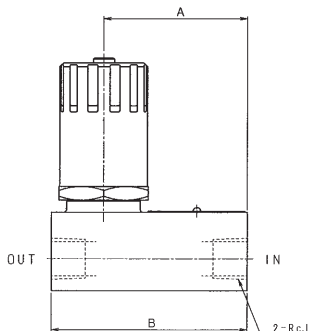
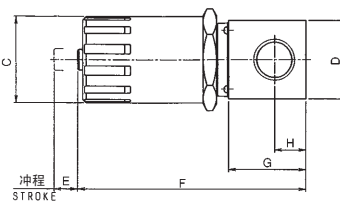
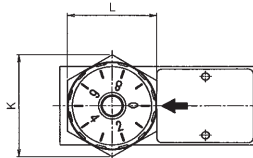
● 带单向阀



可变节流阀

公称	额定流量 L/min	自由流量 L/min	型 号	
			螺丝连接式	法兰连接式
02	20	20	HF3-CT20K-02B	
03	30	30	HF3-CT30K-03B	HF1-CT30K-03
04	50	50		HF3-CF50K-04A
06	75	75		HF3-CF75K-06A
最大使用压力 MPa			21	7
				21

● HF3-CT ※※ (K) - ※※

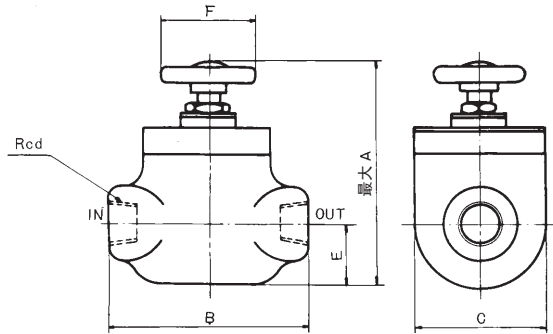


● 尺寸表

(单位: mm)

公称	A	B	C	D	E	F	G	H	J	K	L	质量 kg
02	46	62	28.5	25	10	83	25	10.5	1/4	34.6	30	0.5
03	57	78	35.5	32	10	95	32	13	3/8	41.6	36	0.9

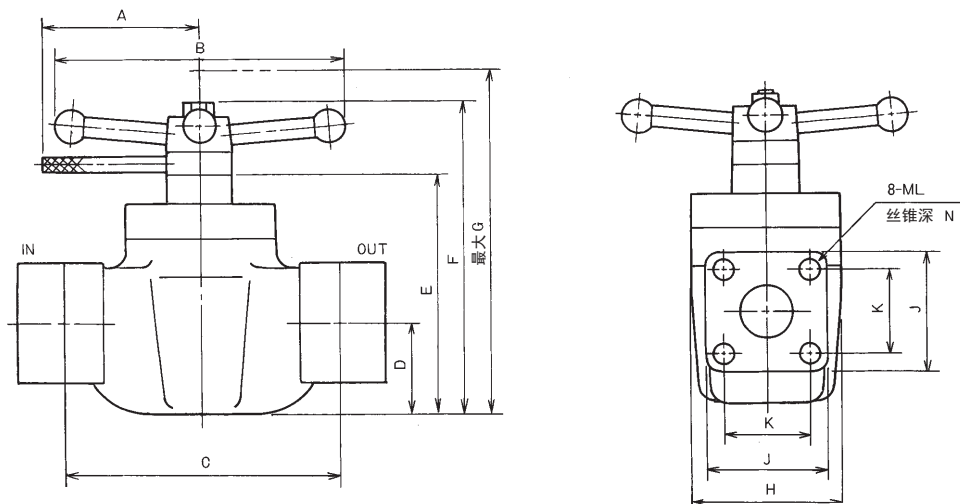
● HF1-CT ※※ (K)- ※※



型 号	A	B	C	E	F	d	质 量 kg
HF1-CT30 (K)-03	110.5	83	58	29	55	$\frac{3}{8}$	1.2
HF1-CT75 (K)-06	140.5	114	71	37	55	$\frac{3}{4}$	2.5

● 外观尺寸图

● HF3-CF ※※ (K)- ※※



型 号	A	B	C	D	E	F	G	H	J	K	L	N	使用法兰	质 量 kg
HF3-CF50 (K)-04A	70	135	140	46	111	145	167	76	58	36	10	17	JIS B 2291SSA-15	5.5
HF3-CF75 (K)-06A	70	135	140	46	111	145	167	76	58	40	10	17	JIS B 2291SSA-20	5.5