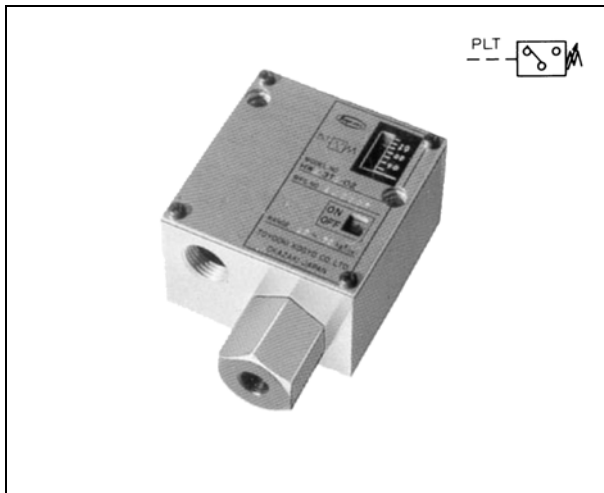


■ 压力开关 (HW1)



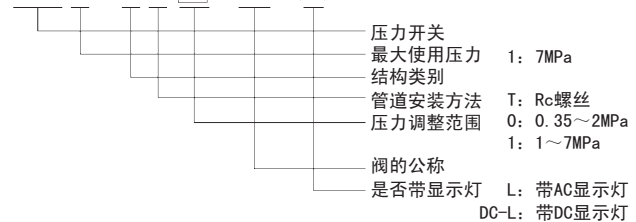
用于当液压回路的压力高于设置压力时，起动电气开关，并对电磁阀、电动机的起动开关和信号灯等电气回路进行控制。

● 特点

1. 外观小型化，重量轻。
 2. 不需要泄油，安装简便。
 3. 可通过工作确认窗对 ON-OFF 的工作状况进行确认。
- 订购时请注明型号和工作电压。

● 型号说明

HW 1 - 3 T 1 -02- (L)

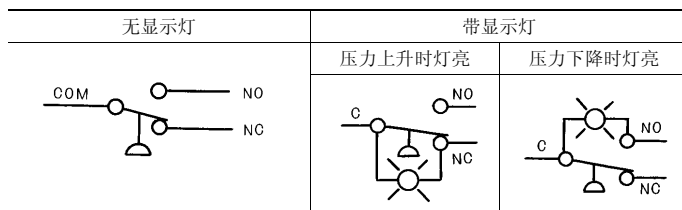


● 规格

公称	最大使用压力 MPa	压力调整范围 MPa	型号
02	7	0.4 ~ 2	HW1-3T0-02(-DC) (-L)
		1 ~ 7	HW1-3T1-02(-DC) (-L)

- 带显示灯时，请按以下型号指示。
HW1-3T ※ -02-L (带 AC 显示灯，工作电压 AC100 ~ 240V)
-DC-L (带 DC 显示灯，工作电压 DC12 ~ 24V)

● 电气回路图符号

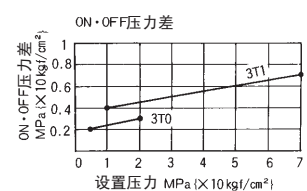


(注) 显示灯的布线可以在任何一侧，但请务必将负载接到显示灯侧。

● 微型开关电气额定

AC	125V-5A、250V-5A
DC	125V-0.5A、250V-0.25A

● 性能特性表



● 外观尺寸图

