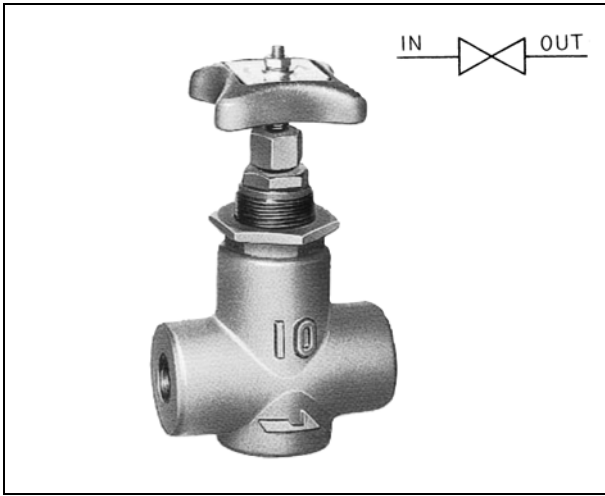


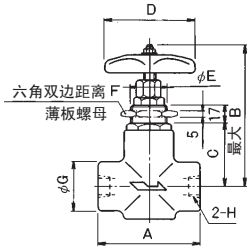
■ 高压截止阀 (HS3)



● 用于接通或分断主回路的压油。

公称	额定流量 L/min	最大使用压力 MPa	类 型		
			螺丝连接	法兰连接	密封垫连接
02	20	21	○	○	○
03	40		○	○	○
04	75		○	○	
06	120		○	○	○

● HS3-1T- ※※

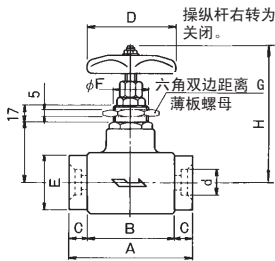


02~06式

型 号	符 号 (单位: mm)								质 量 kg
	A	B	C	D	E	F	G	H	
HS3-1T-02A	90	136	57	80	32	46	45	Rc 1/4	1.9
HS3-1T-03A	90	136	57	80	32	46	45	Rc 3/8	1.9
HS3-1T-04A	110	162	67	100	38	50	52	Rc 1/2	3.1
HS3-1T-06A	110	181	80	120	40	55	65	Rc 3/4	4.2

※ 薄板螺母为附属品

● HS3-1F- ※※

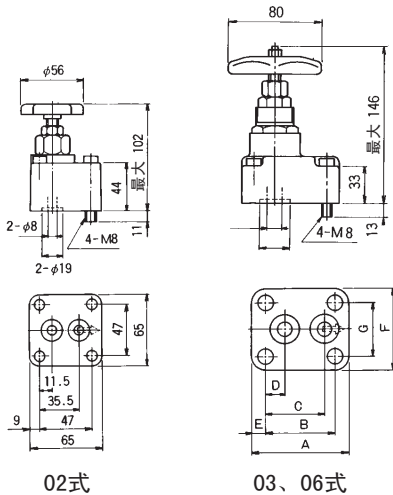


02~06式

型 号	符 号 (单位: mm)										质 量 kg
	d	A	B	C	D	E	F	G	H	J	
HS3-1F-02A	14.3	122	80	21	80	54	32	46	136	57	3.7
HS3-1F-03A	17.8				100		38	50	162	67	
HS3-1F-04A	22.2	132	90		120	58	40	55	181	80	4.2
HS3-1F-06A	27.7	142	100								5.4

薄板螺母为附属品

● HS3-1G- ※※



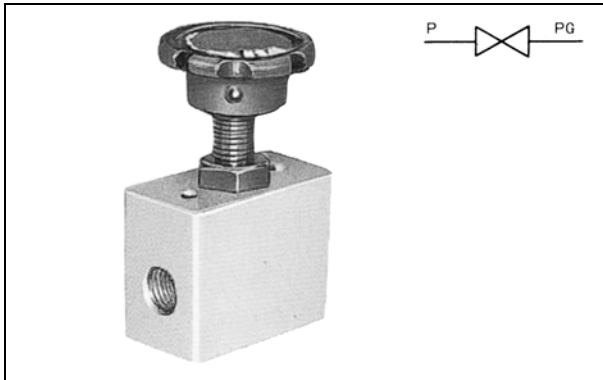
02式

03、06式

型 号	符 号 (单位: mm)									
	A	B	C	D	E	F	G	H	J	K
HS3-1G-02A										
HS3-1G-03A	85	65	46.5	18.5	10	70	50	146	33	13
HS3-1G-06A	113	81	68.2	22.5	16	97	65	200.5	44	17

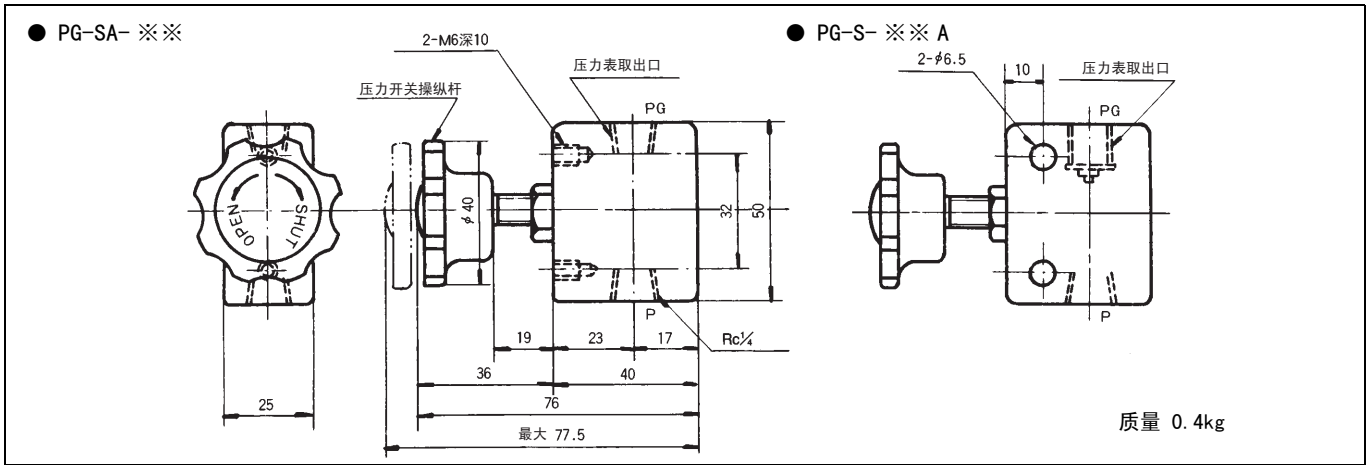
型 号	符 号 (单位: mm)				质 量 kg	附 属 品
	L	M	N	Q		
HS3-1G-02A					1.4	JISB1176M 8×55
HS3-1G-03A	80	M 8	22	10	2.4	JISB1176M 8×45
HS3-1G-06A	120	M16	35	16	5.4	JISB1176M16×60

■ 压力表截止阀 (PG) (S、SA型)

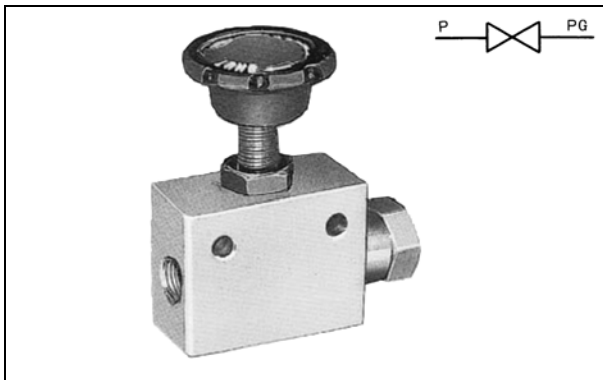


用于向压力表接通或分断回路的压油。

公称	02	
类别	用于 Rc 螺丝	用于 G 螺丝
型号	PG-SA-02	PG-S-02A
连接管直径 PG	Rc ¹ / ₄	G ¹ / ₄
连接管直径 P	Rc ¹ / ₄	
最大使用压力 MPa	21	



■ 压力表截止阀 (PG) (SB型)



PG-SB 型带有接头，可将压力表显示面安装在任意方向。

公称	02	
类别	用于 G 螺丝	
型号	PG-SB-02	
连接管直径 PG	G ¹ / ₄	
连接管直径 P	Rc ¹ / ₄	
最大使用压力 MPa	21	

