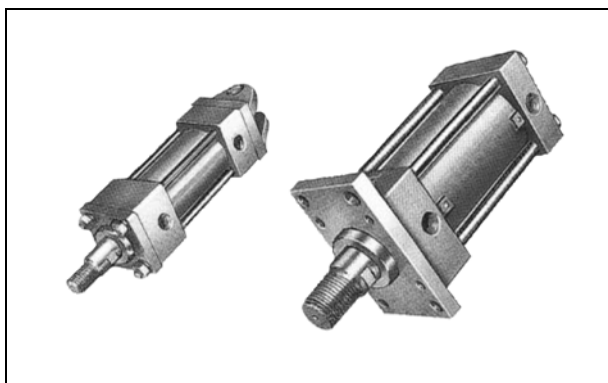


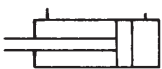
7MPa 用 液压缸 (HC) $\phi 125 \sim \phi 160$



● 特点

1. 由于油缸筒的内面经过高精度的珩磨加工, 活塞杆实施镀铬, 因此耐磨性优良。
2. 需要充分注意密封件的选择, 使用寿命长的密封件。
3. 安装方法有铰销式、脚座式、缸头侧法兰式、活塞杆侧法兰式、中间耳轴式 5 种类型, 因此可以自由选择安装方法。

JIS符号



● 型号说明

HC-※※X3-※※※-※

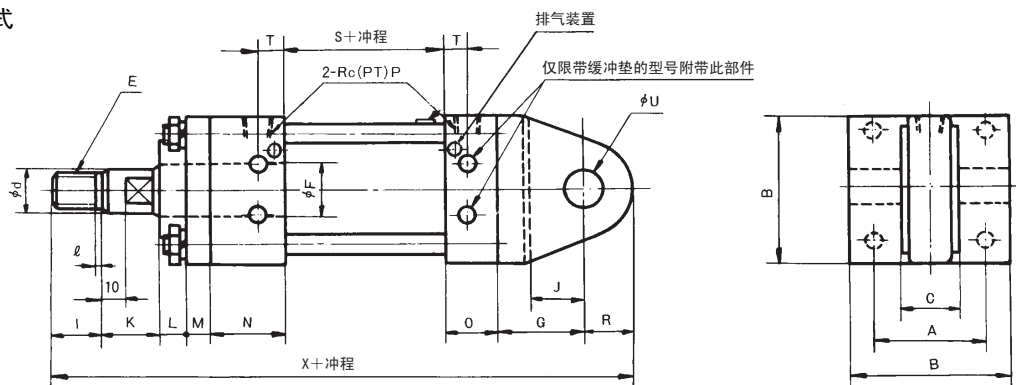
- 液压缸
- 安装形式:
 - A: 双片铰销式
 - C: 缸头侧法兰式
 - E: 中间耳轴式
 - B: 脚座式
 - D: 活塞杆侧法兰式
- 有无缓冲垫
 - A: 两侧无缓冲垫
 - C: 缸头侧带缓冲垫
 - B: 活塞杆侧带缓冲垫
 - D: 两侧带缓冲垫
- 结构类别
- 设计编号
- 缸内径 (125、140、160)
- 冲程
- 配管口位置 (从活塞杆侧观察)
 - 无: 上 (标准)
 - A: 右 B: 下 C: 左

● 规格

缸内径 mm	最大使用压力 MPa	使用速度范围 mm/s	使用温度范围 ℃	杆 径 mm	连接口径 Rc	面 积 cm ²		缓冲垫长度 mm		最大冲程 mm	
						活塞杆侧	缸头侧	活塞杆侧	缸头侧	拉 伸	压 缩
125	7	8 ~ 300	-15 ~ 80	63	1	91.5	122.7	20	20	2,000	1,500
140				71	1	114.3	153.9	20	20	2,000	1,500
160				80	1	150.8	201.1	20	20	2,000	1,500

● 外观尺寸图

● 双片铰销式

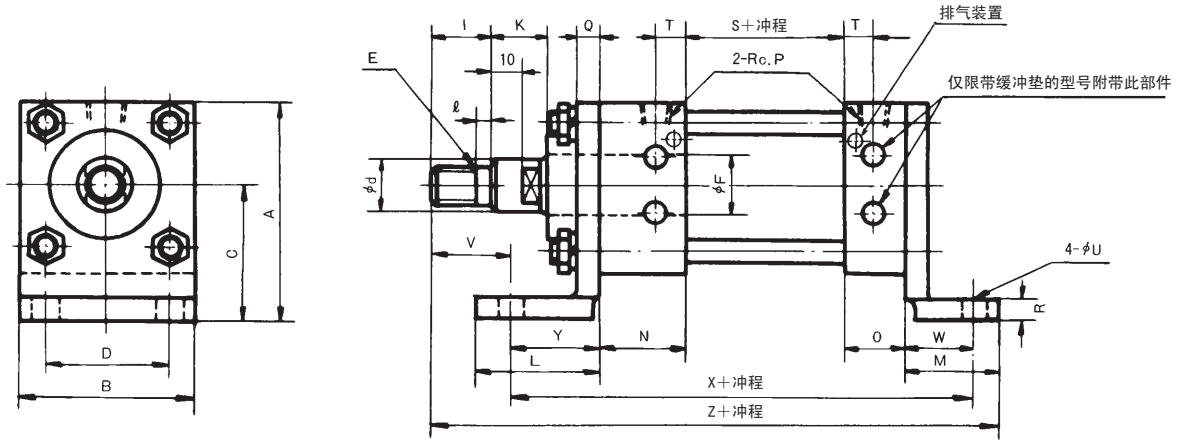


(注) 1. 托架销为标准配件。

型 号	缸内径	A	B	C	E		d		杆径 F	G	I	J	K	L	M	N	O	P	R	S	T	U		ℓ	X
					直径	节距	尺寸	容许差														尺寸	容许差		
HC-A※X3-125×※	125	122	165	63	48	1.5	60	$0_{-0.030}^0$	63	98	70	63	40	15	24	64	49	1	50	122	24	50	$0_{+0.1}^{+0.12}$	6	532
HC-A※X3-140×※	140	138	185	80	55	2	68	$0_{-0.030}^0$	71	120	80	80	45	15	26	64	49	1	63	122	24	63	$0_{+0.12}^{+0.12}$	6	584
HC-A※X3-160×※	160	160	210	80	60	2	78	$0_{-0.030}^0$	80	125	90	90	50	15	31	64	49	1	75	142	24	71	$0_{+0.12}^{+0.12}$	6	641

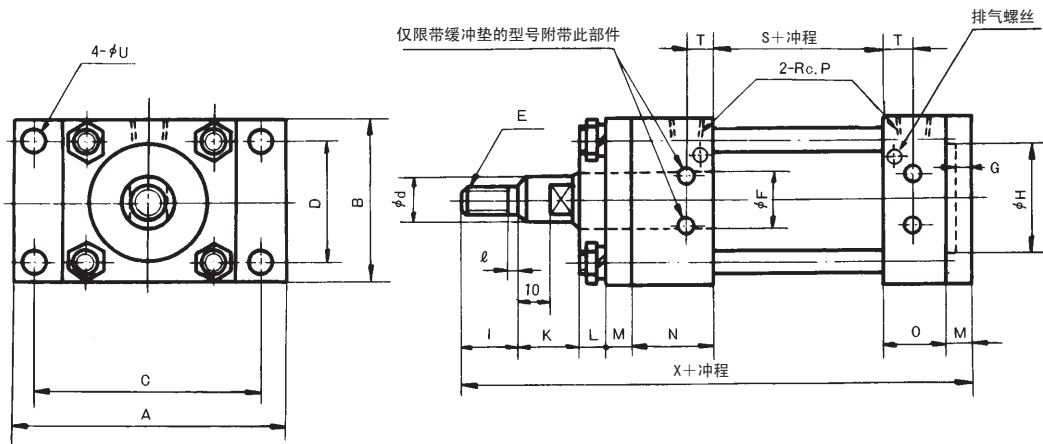
● 外观尺寸图

● 脚座式



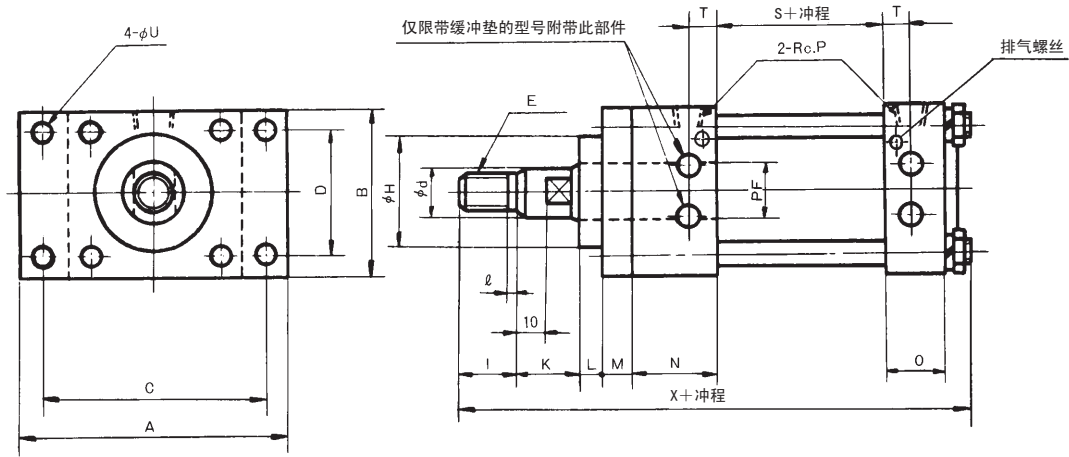
型 号	缸内径	A	B	C	D	E		d		杆径 F	I	K	L	M	N	O	P	Q	R	S	T	U	V	W	X	Y	ℓ	Z
						直径	节距	尺寸	容许差																			
HC-B※X3-125×※	125	187.5	165	105	122	48	1.5	60	$0_{-0.030}$	63	70	40	119	95	64	49	1	24	15	122	24	24	59	66	391	90	6	479
HC-B※X3-140×※	140	207.5	185	115	138	55	2	68	$0_{-0.030}$	71	80	45	126	100	64	49	1	26	18	122	24	26	70	70	401	96	6	501
HC-B※X3-160×※	160	237	210	132	160	60	2	78	$0_{-0.030}$	80	90	50	141	110	64	49	1	31	18	142	24	31	80	75	436	106	6	551

● 缸头侧法兰式



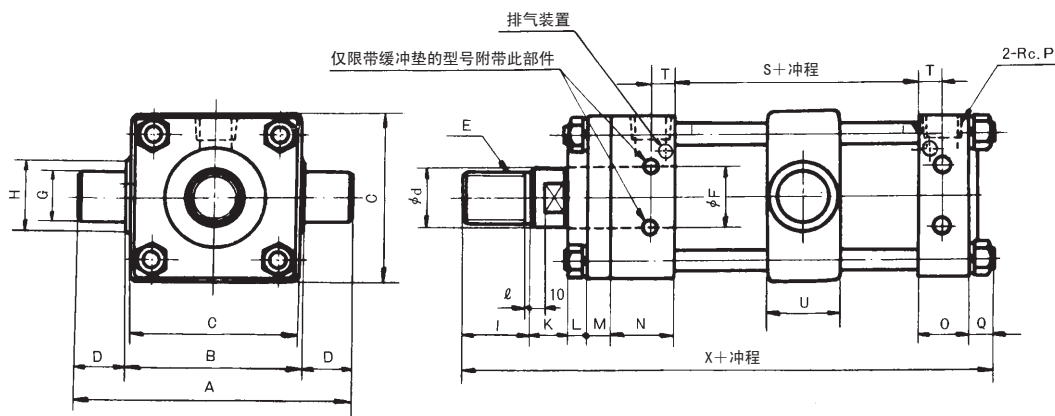
型 号	缸内径	A	B	C	D	E		d		杆径 F	G	H (H8)		I	K	L	M	N	O	P	S	T	U	ℓ	X
						直径	节距	尺寸	容许差			尺寸	容许差												
HC-C※X3-125×※	125	272	175	224	132	48	1.5	60	$0_{-0.030}$	63	14	100	$0_{+0.054}$	70	40	15	24	64	49	1	122	24	24	6	408
HC-C※X3-140×※	140	300	195	250	145	55	2	68	$0_{-0.030}$	71	16	110	$0_{+0.054}$	80	45	15	26	64	49	1	122	24	26	6	427
HC-C※X3-160×※	160	335	218	280	165	60	2	78	$0_{-0.030}$	80	21	120	$0_{+0.054}$	90	50	15	31	64	49	1	142	24	31	6	472

● 活塞杆侧法兰式



型 号	缸内径	A	B	C	D	E		d		杆径 F	H (h8)		I	K	L	M	N	O	P	S	T	U	ℓ	X
						直径	节距	尺寸	容许差		尺寸	容许差												
HC-D※X3-125×※	125	272	175	224	132	48	1.5	60	$0_{-0.030}$	63	100	$0_{-0.054}$	70	40	15	24	64	49	1	122	24	24	6	410
HC-D※X3-140×※	140	300	195	250	145	55	2	68	$0_{-0.030}$	71	110	$0_{-0.054}$	80	45	15	26	64	49	1	122	24	26	6	428
HC-D※X3-160×※	160	335	218	280	165	60	2	78	$0_{-0.030}$	80	120	$0_{-0.054}$	90	50	15	31	64	49	1	142	24	31	6	471

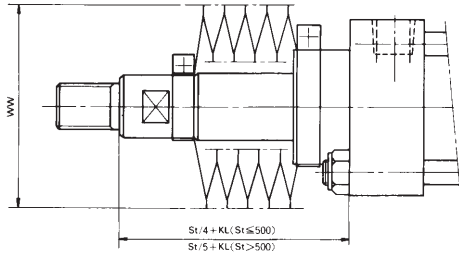
● 中间耳轴式



(注) 耳轴的中心尺寸为 $\frac{S+冲程}{2}$ 。

型 号	缸内径	A	B	C	D	E		d		杆径 F	G (d9)		H	I	K	L	M	N	O	P	Q	S	T	U	ℓ	X
						直径	节距	尺寸	容许差		尺寸	容许差														
HC-E※X3-125×※	125	274	170	170	50	48	1.5	60	$0_{-0.030}$	63	50	$0_{-0.080}$ -0.142	60	70	40	15	24	64	49	1	27	122	24	64	6	411
HC-E※X3-140×※	140	322	196	192	63	55	2	68	$0_{-0.030}$	71	63	$0_{-0.100}$ -0.174	73	80	45	15	26	64	49	1	27	122	24	76	6	428
HC-E※X3-160×※	160	358	216	212	71	60	2	78	$0_{-0.030}$	80	71	$0_{-0.100}$ -0.174	81	90	50	15	31	64	49	1	30	142	24	85	6	471

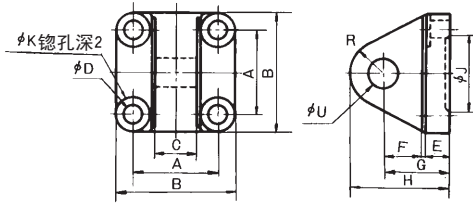
防尘罩安装尺寸



缸内径	WW	KL
125	120	105
140	130	115
160	140	125

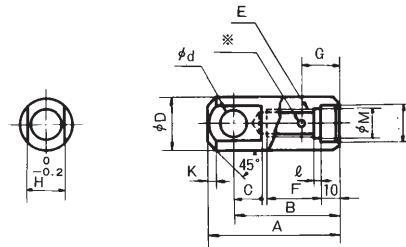
(注) 计算值有小数点后的零数时, 请进位。

● 曲柄托架



型号	A	B	C	D	E	F	G	H	J	K	R	U		适合的油缸形式
												尺寸	容许差	
HC-A1-125	122	165	63	24	35	55	100	155	100	46	55	50	+0.100 0	φ125 铰销式
HG-A1-140	138	185	80	26	40	70	115	185	110	50	70	63	+0.120 0	φ140 铰销式
HC-A1-160	160	210	80	30	40	80	125	205	120	55	80	71	+0.120 0	φ160 铰销式

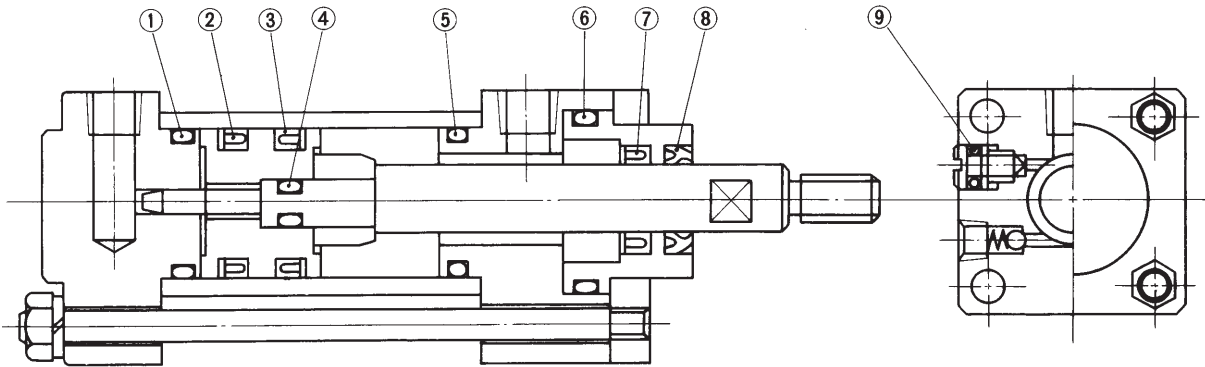
● 曲柄



(注) 1. ※标记为M6丝锥通用。

型号	A	B	C	D	d (H8)		E		F	G	H	K	L (H7)		M	ℓ	适合的油缸形式
					尺寸	容许差	直径	节距					尺寸	容许差			
HC-B1-125	170	135	45	70	40	+0.039 0	48	1.5	75	50	52	15	60	+0.030 0	48.5	7	φ125 所有形式
HC-B1-140	200	155	55	80	45	+0.039 0	55	2	85	50	55	15	68	+0.030 0	55.5	7	φ140 所有形式
HC-B1-160	215	170	60	90	50	+0.039 0	60	2	95	50	58	18	78	+0.030 0	60.5	7	φ160 所有形式

● 使用的密封件、O形圈等一览表



编号	使用部位	缸内径		
		125	140	160
⑦	活塞杆密封垫	SKY-63	SKY-71	SKY-80
		1 个	←	←
②③	活塞密封垫	SKY-112	SKY-125	SKY-145
		2 个	←	←
⑧	刮刀	SDR-63	SDR-71	SDR-80
		1 个	←	←
①⑤	油缸筒部 O 形圈	JIS B2401-G120	JIS B2401-G135	JIS B2401-G150
		2 个	←	←
④	活塞部 O 形圈	JIS B2401-G40	JIS B2401-G45	JIS B2401-G55
		1 个	←	←
⑥	接地部 O 形圈	JIS B2401-G105	JIS B2401-G115	JIS B2401-G125
		1 个	←	←
⑨	缓冲垫部 O 形圈	JIS B2401-P10A	JIS B2401-P10A	JIS B2401-P10A
		— ※	←	←

(注) ※标记: 两侧带缓冲垫时为2个, 一侧带缓冲垫时为1个, 无缓冲垫时则不需要。