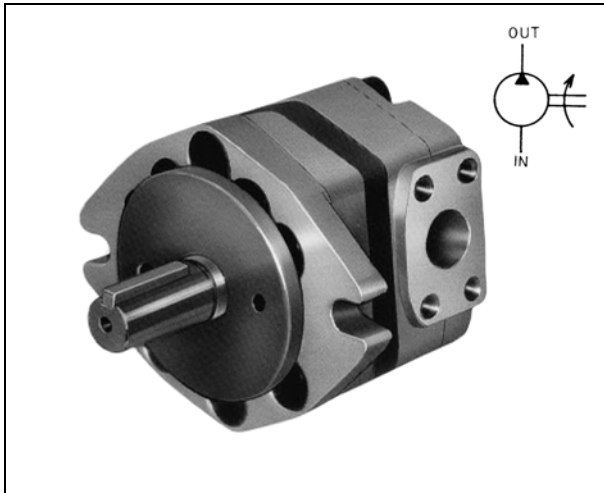


■ 内接式齿轮泵 (TCP ※系列)

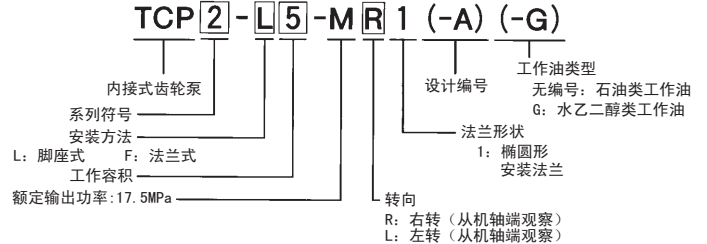


高压 TC 泵具有低噪音、高输出功率、高效率小型轻量化的特点，最适合用于造船业机械的液压装置。

● 特点

1. 脉动小，低频率低噪音。
2. 部件数量少，小型化。另外，主体使用特殊的铝合金材料，故重量轻。
3. 结构简单，轴承采用滑动轴承（平面金属），故寿命长。
4. 高压、高效率。

● 型号说明



- 使用水乙二醇类工作油时，请在型号末尾注明 G。其最大转速为 $1,200\text{min}^{-1}$ 。关于水乙二醇类工作油的品种，敬请垂询。
- 从机轴端观察，标准转向为右转（顺时针方向）。如果您要求左转，请联系将型号 MR1 改为 ML1。左转时的排出口和吸入口与右转相反。
- 在最大压力下使用时，请将每次压力上升时间控制在 3sec 之内，总计时间控制在总工作时间的 1/10 之内。
- 当排出压力在 10MPa 以上时，推荐使用 ISOVG46 工作油。但是，当冬季环境温度保持在 6°C 以下时，请更换为 ISOVG32 工作油。
- 工作油粘度推荐值为 $100 \sim 20\text{mm}^2/\text{s}$
 对于 ISOVG32，请在 $0 \sim 60^\circ\text{C}$ ($350 \sim 15\text{mm}^2/\text{s}$) 范围之内使用。
 对于 ISOVG46，请在 $6 \sim 60^\circ\text{C}$ ($350 \sim 18\text{mm}^2/\text{s}$) 范围之内使用。
- 请在 $0 \sim 60^\circ\text{C}$ 的环境温度下使用。

- 请使用 R & O 型、耐磨损型工作油。
- 请在吸入端设置 $100 \sim 150$ 网眼 ($100 \sim 150\ \mu\text{m}$) 的吸滤器（滤网）。
- 请将吸入压力设置在 $-0.03\text{MPa} \sim +0.03\text{MPa}$ 范围之内。
- 由原动机直接驱动泵。如果您需要使用其它驱动方法，敬请垂询。
- 轴的连接采取了不向泵轴上施加径向负载、轴向负载的构造，所以请使用挠性联轴器。拆装联轴器或泵时，请不要对泵的轴部施加敲打等冲击力。否则会导致泵烧坏，或者寿命减短。
 请保持原动机与泵轴的偏心在 0.05mm 以下，角度误差在 0.5° 度以内。
- 为避免因工作油杂质而造成故障，延长泵的使用寿命，推荐在油罐回路中安装 $10 \sim 20\ \mu\text{m}$ 的管路过滤器。
- 可通过安装脚座，将法兰式改为脚座式。

● 规格

$1,800\text{min}^{-1}$ $37\text{mm}^2/\text{s}$

型 号	容 量 (公称)	工作容积 cm^3/rev	压力 MPa		排 出 量 L/min						输 入 功 率 kW					转 速 min^{-1}			
			额定	最大	0.5MPa	3.5MPa	7MPa	10.5MPa	14MPa	17.5MPa	0.5MPa	3.5MPa	7MPa	10.5MPa	14MPa	17.5MPa	额定	最大	最小
TCP2-※5-MR1-A	5	5.5	17.5	21	10.1	10.0	9.9	9.6	9.3	8.5	0.2	0.7	1.3	1.9	2.4	3.0	1,800	4,000	800
TCP2-※6.3-MR1-A	6.3	6.9			12.5	12.4	12.2	11.9	11.4	10.6	0.2	0.9	1.6	2.4	3.1	3.8			
TCP2-※8-MR1-A	8	8.8			15.9	15.8	15.7	15.4	14.8	13.6	0.3	1.1	2.0	3.0	3.9	4.8			
TCP2-※10-MR1-A	10	11.0			19.9	19.7	19.4	19.0	18.4	17.0	0.4	1.4	2.5	3.7	4.8	6.0			
TCP3-※12.5-MR1	12.5	13.7	17.5	21	24.0	24.0	23.5	22.9	22.0	20.5	0.5	1.8	3.2	4.7	6.1	7.5	1,800	3,000	800
TCP3-※16-MR1	16	17.3			31.0	30.6	30.0	29.3	28.3	26.7	0.7	2.3	4.0	5.8	7.6	9.4			
TCP3-※20-MR1	20	22.1			39.4	38.7	38.0	37.2	36.0	34.0	0.9	2.9	5.2	7.4	9.7	12.0			
TCP3-※25-MR1	25	27.4			48.6	48.0	47.5	46.4	44.7	41.4	1.1	3.4	6.2	9.1	12.0	14.8			
TCP4-※31.5-MR1	31.5	35.2	17.5	21	61.5	60.5	59.3	57.8	55.5	51.5	1.2	4.3	8.0	11.7	15.4	19.0	1,800	3,000	800
TCP4-※40-MR1	40	44.9			78.3	77.0	75.5	73.5	71.8	66.5	1.5	5.5	10.1	14.9	19.7	24.2			
TCP4-※50-MR1	50	54.6			95.7	93.9	91.9	89.5	86.2	80.9	1.8	6.6	12.2	18.1	23.8	29.4			
TCP5-※63-MR1-A	63	62.2	17.5	21	112.3	109.1	106.6	103.1	98.8	92.1	2.1	7.7	14.0	20.6	27.0	33.5	1,800	2,400	600
TCP5-※80-MR1-A	80	79.3			142.9	139.7	135.9	131.8	126.3	117.9	2.5	9.7	17.9	26.3	34.8	43.2			
TCP5-※100-MR1-A	100	99.1			178.6	174.9	169.9	164.6	157.9	148.3	3.0	12.0	22.4	33.1	43.8	54.5			
TCP5-※125-MR1-A	125	127.5			229.7	224.6	218.2	211.6	203.3	191.8	3.4	15.3	28.8	42.8	56.7	70.7			

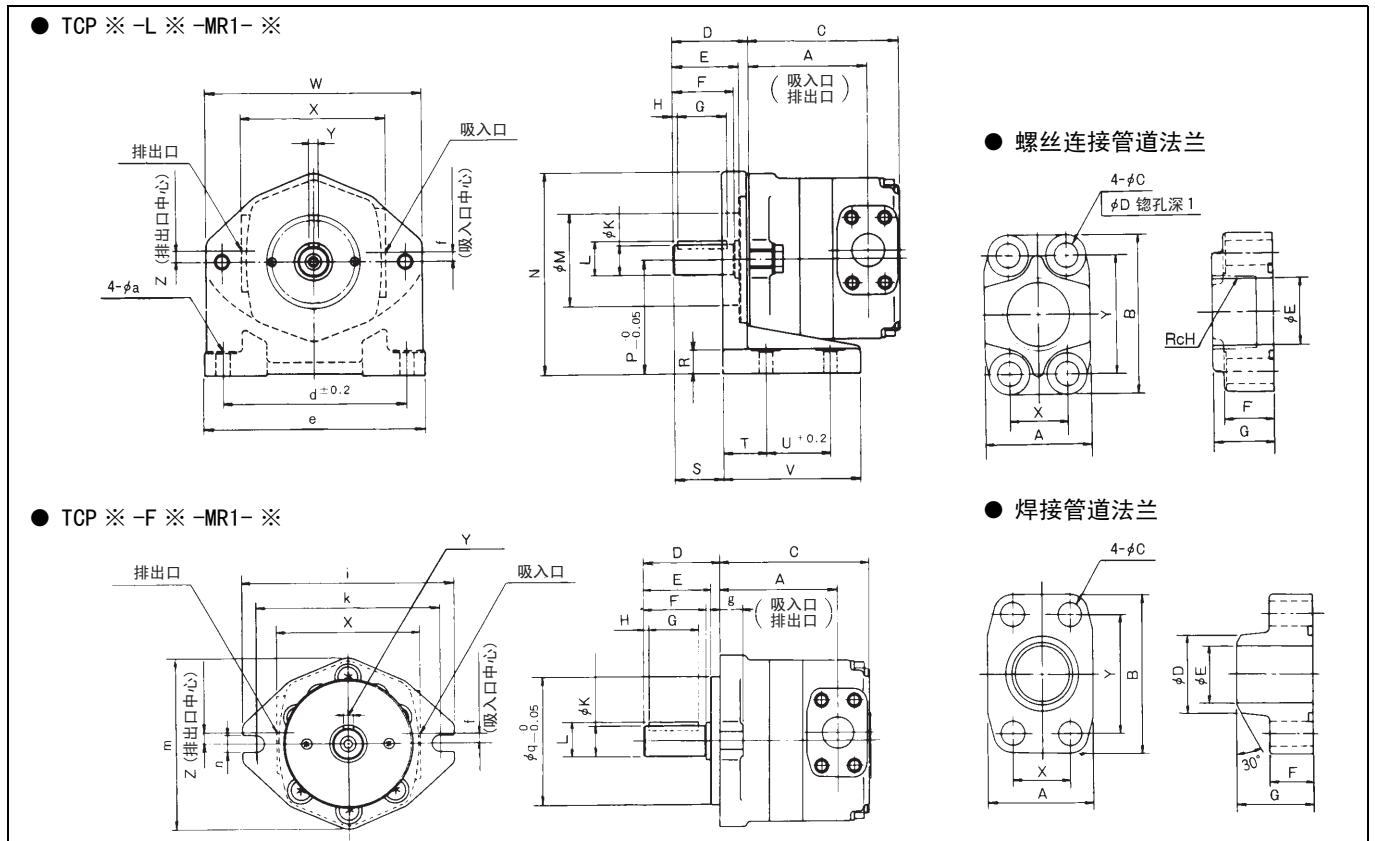
(注) 型号中※标记表示安装方法，脚座式为 L，法兰式为 F。

● 管道法兰……请从该表中选择，并另行联系。

名称		TCP2 用	TCP3 用	TCP4 用	TCP5 用
型 号	螺 丝 用	OUT 端 FTCP-04PT	FTCP-06PT	FTCP-08PT	FTCP-12PT
	IN 端 FTCP-06PT	FTCP-08PT	FTCP-12PT	FTCP-16PT	
号	焊 接 用	OUT 端 FTCP-04WE	FTCP-06WE	FTCP-08WE	FTCP-12WE
	IN 端 FTCP-06WE	FTCP-08WE	FTCP-12WE	FTCP-16WE	

- (注) 1. 该法兰中附有固定螺栓和 O 形圈。
 2. 螺栓应符合 JISB1176 标准，强度分类 12.9。
 3. O 形圈应符合 JISB2401 标准。

● 外观尺寸图



● 尺寸表

型号	TCP2				TCP3				TCP4			TCP5			
容量 (cm ³ /rev)	5	6.3	8	10	12.5	16	20	25	31.5	40	50	63	80	100	125
A	64	66.5	70	74	81	84.5	89	94	109	114.5	120	123	129	136	146
C	85	87.5	91	95	106	109.5	114	119	146	151.5	157	162	168	175	185

型号	TCP2	TCP3	TCP4	TCP5
D	44.5	61.5	86	94
E	37	53.5	76	82
F	35.5	49.5	73	80
G	30	40	61	61
H	2	3.5	5	8
K	19.05 ⁰ _{-0.021}	24 ^{+0.009} _{-0.004}	32 ^{+0.011} _{-0.005}	38 ^{+0.011} _{-0.005}
L	21.25	27	35	41
M	65	75	90	115
N	125	162	204.5	258.2
P	69.8	92.1	109.5	139.7
R	15	20	20	26
S	29.5	39.5	64	68
T	28.5	35	40	45
U	50.8	50.8	76.2	139.7
V	96	110	150	210

型号	TCP2	TCP3	TCP4	TCP5
W	129	172	209	272
X	87	115	155	200
Y	4.76 ^{+0.024} _{+0.012}	8 ⁰ _{-0.036}	10 ⁰ _{-0.036}	10 ⁰ _{-0.036}
Z	10	8	8	0
a	11	11	18	20
d	127	146	235	295.3
e	155	176	276	338
f	6	6	0	0
g	14.5	18.5	20	34
i	125	168	205	268
k	106	146	181	229
m	106	136	186	233
n	11	14	18	22
q	82.55	101.6	126.95	152.35

● 质量表

型号	质量 kg	
	F型	L型
TCP2- ※5-MR1-A	2.4	4.5
TCP2- ※6.3-MR1-A	2.5	4.6
TCP2- ※8-MR1-A	2.6	4.7
TCP2- ※10-MR1-A	2.8	4.9
TCP3- ※12.5-MR1	4.9	9.4
TCP3- ※16-MR1	5.2	9.7
TCP3- ※20-MR1	5.5	10.0
TCP3- ※25-MR1	5.9	10.4
TCP4- ※31.5-MR1	12.3	19.7
TCP4- ※40-MR1	13.1	20.5
TCP4- ※50-MR1	13.9	21.3
TCP5- ※63-MR1-A	22.2	39.2
TCP5- ※80-MR1-A	23.9	40.9
TCP5- ※100-MR1-A	25.6	42.6
TCP5- ※125-MR1-A	27.8	44.8

螺栓应符合 JISB1176 标准, 强度分类 12.9。
O 形圈应符合 JISB2401 标准。

● 螺丝连接管道法兰尺寸表

	FTCP-04PT	FTCP-06PT	FTCP-08PT	FTCP-12PT	FTCP-16PT
A	38	46	46	64	76
B	54	65	70	95	110.8
C	9	11	11	13	13
D	14	17.5	17.5	20	20
E	18	23.5	29.5	43.5	55.5
F	21	22	22	24	27
G	25	27	27	30	33
H	1/2	3/4	1	1 1/2	2
X	17.5	22.2	26.2	35.7	42.9
Y	38.1	47.6	52.4	69.8	77.8
螺栓	M8 × 35	M10 × 40	M10 × 40	M12 × 45	M12 × 50
O 形圈	1AG25	1AG30	1AG35	1AG50	1AG63

● 焊接管道法兰尺寸表

	FTCP-04WE	FTCP-06WE	FTCP-08WE	FTCP-12WE	FTCP-16WE
A	38	46	46	64	76
B	54	65	70	95	110.8
C	9	11	11	13	13
D	21.7	27.2	34	48.6	60.5
E	12.7	19	25	38	51
F	20	21	21	23	25
G	33	36	36	40	42
X	17.5	22.2	26.2	35.7	42.9
Y	38.1	47.6	52.4	69.8	77.8
螺栓	M8 × 35	M10 × 40	M10 × 40	M12 × 45	M12 × 50
O 形圈	1BG25	1BG25	1BG35	1BG45	1BG58