

# TCシリーズ

10・16・21MPa



● 薄形シリンダ

選定資料

TF  
シリーズ

TK  
シリーズ

TT  
シリーズ

TC  
シリーズ

スイッチ

TSN  
シリーズ

## コンパクトな設計。豊富なバリエーション。

薄形油圧シリンダは、チューブとカバーが一体形なのでタイロッド式シリンダの約1/3(当社比)、従来スペース的に無理のあった小さな箇所にも取付が可能で応用範囲が広がりました。豊富なバリエーションを取り揃えました。用途に合わせてお選びください。



### ■特長

#### メンテナンスが容易

本体や配管を取り外さずに、ロッドブッシュをゆるめるだけで、パッキン交換ができるなどメンテナンスが極めて容易。

#### 取付にも工夫

取付穴は、シリンダ本体にキャップボルトの頭がかくれるようにくり抜かれています。表裏どちらからも取り付け可能です。フート形には平行キーが取り付けられており、位置決め用ストッパーは不要です。

**仕様**

シリーズ名	TCS	
機種	標準形	フート形
取付形式	SA・FA・FB	LD
内径	φ32・φ40・φ50・φ63・φ80・φ100・ φ125・φ140・φ150・φ160	φ32・φ40・φ50・φ63
呼び圧力 <sup>注1)</sup>	16MPa	
最高許容圧力 <sup>注2)</sup>	16MPa	
試験耐圧力	21MPa	
最低作動圧力 <sup>注3)</sup>	0.64MPa以下	
使用速度範囲 <sup>注4)</sup>	8~100?/s	
使用温度範囲	φ32~φ125: -10℃~+120℃ (H-NBR) φ140~φ160: -10℃~+80℃ (NBR)	-10℃~+120℃ (H-NBR)
クッション機構	なし	
適用作動油	一般鉱物性作動油(そのほかの作動油をご使用の場合は、別途ご指示ください)	
ロッド先端ねじ <sup>注5)</sup>	JIS 6H/6g (JIS2級相当)	
ストローク許容差	100以下 <sup>+0.8</sup> <sub>0</sub> 、101~200? <sup>+1.0</sup> <sub>0</sub>	
ロッド先端形状	<sup>注5)</sup> めねじ(標準)・おねじ	

注1) 呼び圧力とは、呼称の便宜を図るためにシリンダに与える圧力です。定められた条件の下で性能を保証する使用圧力(定格圧力)と必ずしも一致しません。

注2) 最高許容圧力とは、シリンダ内部に発生する圧力の許容できる最高値(サージ圧力など)です。

注3) 最低作動圧力は、ヘッド側から圧力を供給した時の値です。

注4) 負荷の慣性によりシリンダ室内に発生する圧力は最高許容圧力以下としてください。

注5) めねじのねじは並目です。

注6) このシリンダは全て空気抜きはありません。

注7) ピストンロッドには横荷重(偏心荷重)は掛けられませんので、取付時の調整は注意してください。

注8) 使用温度範囲はパッキン材質により異なります。

注9) ピストンがストロークエンドでシリンダ端面に当たる場合は、速度は最低速度以下に減速してください。

注10) ダブルロッドのピストンロッドを締める場合は、必ず締め付ける側のロッド二面幅を使用してください。ダブルロッドタイプのピストンロッドは、ねじで締結しているため、ピストンロッド両端に回転する力がロッドに作用しない様に注意してください。

**質量表**

単位:kg

項目 内径	TCS							
	基本形				フート形			
	シングルロッド		ダブルロッド		シングルロッド		ダブルロッド	
	基本質量	ストローク質量	基本質量	ストローク質量	基本質量	ストローク質量	基本質量	ストローク質量
φ32	1.36	0.25	2.21	0.25	1.39	0.26	2.01	0.26
φ40	1.67	0.30	2.83	0.30	1.76	0.32	2.56	0.32
φ50	2.32	0.37	3.87	0.37	2.58	0.41	3.62	0.41
φ63	3.57	0.47	5.89	0.47	4.26	0.57	5.90	0.57
φ80	6.35	0.67	9.94	0.67	—	—	—	—
φ100	15.4	1.22	20.6	1.22	—	—	—	—
φ125	27.8	2.02	36.8	2.02	—	—	—	—
φ140	58.3	2.26	—	—	—	—	—	—
φ150	72.4	2.59	—	—	—	—	—	—
φ160	96.4	3.31	—	—	—	—	—	—

注) ストローク質量はストローク10当りの質量です。



## ■ パッキン材質

記号	1 (標準)	3	9 (標準)
材質	ニトリルゴム	ふっ素ゴム	水素化ニトリルゴム
使用温度範囲	-10℃~+80℃	-10℃~+120℃	-10℃~+120℃
一般鉱物性作動油	○	○	○
W / O 作動油	○	○	◎
O / W 作動油	○	○	◎
水-グリコール系作動油	○	×	◎
リン酸エステル系作動油	×	○	×
脂肪酸エステル系作動油	○	△	△

注) ◎・○印は使用可能です。×印は使用不可能です。△印は別途ご相談ください。

○印は耐磨耗性を重視する場合の推奨パッキン材質を示します。

## ■ 受圧面積表

内径 (mm)	ロッド径 (mm)	受圧面積 (cm <sup>2</sup> )	
		押	引
φ32	φ18	8.0	5.5
φ40	φ22.4	12.6	8.6
φ50	φ28	19.6	13.5
φ63	φ35.5	31.2	21.3
φ80	φ45	50.2	34.3
φ100	φ56	78.5	53.9
φ125	φ71	122.7	83.1
φ140	φ80	153.9	103.6
φ150	φ85	176.7	119.9
φ160	φ90	201.0	137.4

## ■ 形式記号

**TCS - S A 9 SA 32 B 10 - M N YP (-X2)**  
 ①      ②   ③ ④   ⑤      ⑥ ⑦   ⑧      ⑨   ⑩   ⑪      ⑫

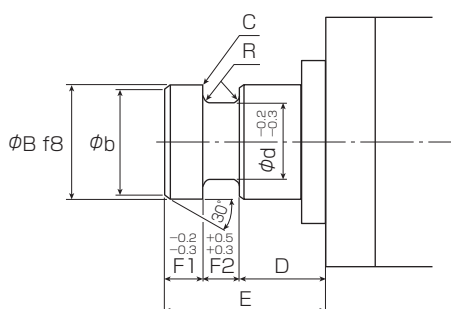
① シリーズ名	標準:TCS
② シングルダブル区分	S : シングルロッドタイプ W:ダブルロッドタイプ(特殊)
③ 標準特殊区分	A : 標準寸法 B、E : 一部特殊の場合は当社で記入 ⑫を指定した場合は記号が変わります
④ パッキン材質	1:ニトリルゴム(標準 φ140~φ160) 3:ふっ素ゴム 6:耐クーラントニトリルゴム 7:耐クーラントふっ素ゴム 9:水素化ニトリルゴム(標準 φ32~φ125)
⑤ 取付形式	SA・FA・FB・LD(付属品としてキーが付きます)
⑥ チューブ内径(mm)	φ32・φ40・φ50・φ63・φ80・φ100・φ125・φ140・φ150・φ160 (LDフット形はφ63までです)
⑦ ロッドの種類	B:Bロッド
⑧ ストローク長さ(mm)	5・10・15・20・25・30・35・40・45・50・60・70・80・90・100
⑨ ねじ仕様	M:おねじ仕様 無記入:めねじ仕様(標準)(M:おねじ仕様の寸法はP150をご参照ください) ※ダブルロッドの場合は おねじ : M めねじ : L としてMM, LL, MLなどと表記します ダブルロッドの標準のおねじめねじ仕様は表記しません
⑩ ロックナット	N : ロックナット付 無記入 : なし (おねじ仕様時のオプションです)
⑪ 先端金具	YP : 2山先端金具ピン付(P55参照) T : 1山先端金具(P54参照) (おねじ仕様時のオプションです)
⑫ 特殊先端形状	下記をご参照ください

注1) 標準特殊区分は当社で選定記入いたします。製品ラベルには表記されています。

注2) パッキン材質について、φ32~φ125は水素化ニトリルゴム、φ140~φ160はニトリルゴムが標準となります。

## ■ 先端溝付標準寸法

形式記号=X2



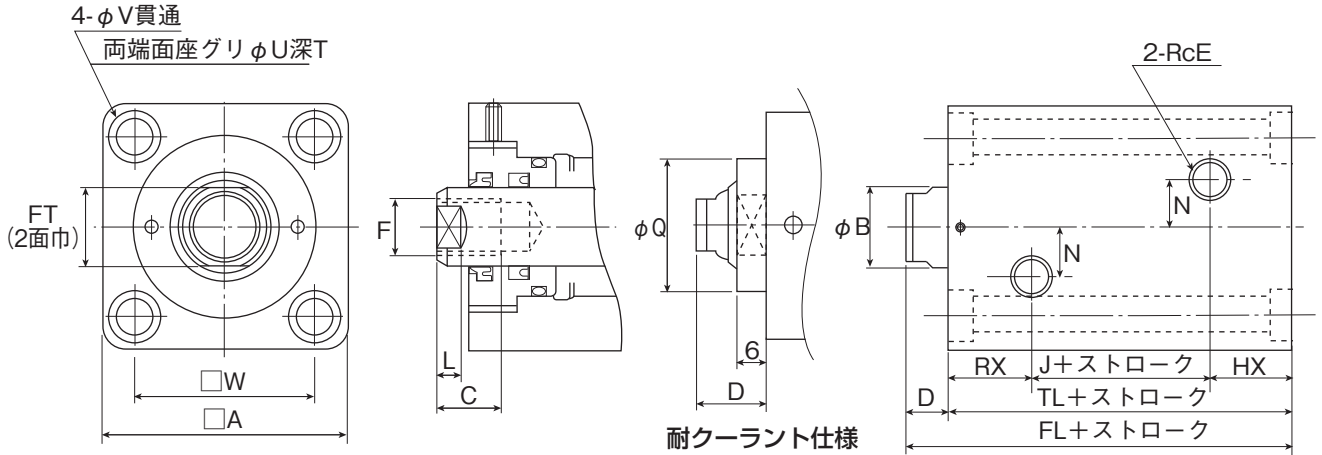
単位:mm

記号 内径	Bロッド								
	D	φB	φb	φd	F1	F2	E	R	C
φ32	10(20)	18	16	13	13	13	36(46)	1	0.2
φ40	10(20)	22.4	21	16	13	13	36(46)	1.5	0.2
φ50	11(21)	28	26.5	21	15	15	41(51)	1.5	0.2
φ63	13(23)	35.5	34	26	18	18	49(59)	2	0.2
φ80	17(27)	45	43	31	20	20	57(67)	2	0.2
φ100	26(36)	56	54	38	25	25	76(86)	3	0.2
φ125	31	71	69	49	30	30	91	3.5	1
φ140	35	80	78	56	35	35	105	4	1
φ150	40	85	82	58	35	35	110	5	1
φ160	40	90	87	60	40	40	120	5	1

注) ( )内は耐クーラント仕様の寸法です。

## 基本形 [TCS-SA]

シングルロッド (100ストローク以内)



50ストローク以上の5とびの中間ストロークは標準ストロークの5mm長い外形寸法になります。

### ■寸法表

単位: mm

記号 内径	□A	φB	C	D	RcE	F	FL	FT	HX	J	L	N	RX
φ32	62	18	15	$\frac{10}{(20)}$	1/4	M12XP1.75	$\frac{64}{(74)}$	14	12	14	7	10	28
φ40	70	22.4	20	$\frac{10}{(20)}$	1/4	M16XP2.0	$\frac{65}{(75)}$	19	12	16	7	10	27
φ50	80	28	24	$\frac{11}{(21)}$	1/4	M20XP2.5	$\frac{71}{(81)}$	24	13	19	8	10	28
φ63	94	35.5	33	$\frac{13}{(23)}$	1/4	M27XP3.0	$\frac{80}{(90)}$	30	13	24	9	10	30
φ80	114	45	33	$\frac{17}{(27)}$	3/8	M30XP3.5	$\frac{95}{(105)}$	41	18	25	14	15	35
φ100	145	56	45	$\frac{26}{(36)}$	3/8	M39XP4.0	$\frac{121}{(131)}$	50	21	39	20	0	35
φ125	185	71	50	31	1/2	M42XP4.5	136	65	26	44	25	0	35
φ140	205	80	55	35	1/2	M42XP4.5	220	75	66	53	25	0	66
φ150	220	85	60	40	1/2	M45XP4.5	240	80	71	58	30	0	71
φ160	245	90	65	40	1/2	M48XP5.0	255	85	76	63	30	0	76

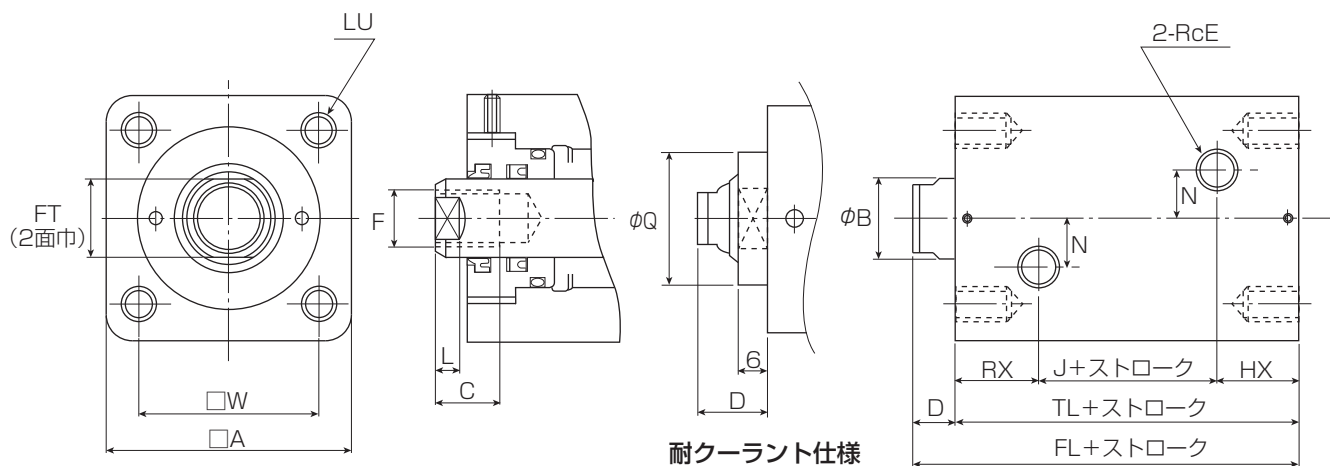
単位: mm

記号 内径	T	TL	φU	φQ	φV	□W
φ32	6.5	54	11	(37)	6.6	47
φ40	8.6	55	14	(45)	9	52
φ50	10.8	60	17.5	(53)	11	58
φ63	13	67	20	(63)	14	69
φ80	15.2	78	23	(80)	16	86
φ100	21.5	95	32	(105)	22	105
φ125	25.5	105	39	—	26	140
φ140	29	185	43	—	30	150
φ150	32	200	48	—	33	160
φ160	35	215	54	—	36	175

注) ( )内は耐クーラント仕様の寸法です。

## 基本形 [TCS-SA]

シングルロッド (100ストロークを越え、内径別限界ストロークまで)



■寸法表 (100ストロークを越え、内径別限界ストロークまで)

単位: mm

内径	記号	□A	φB	C	D	RcE	F	FL	FT	HX	J	L	N
φ32		62	18	15	10 (20)	1/4	M12×P1.75	82 (92)	14	28	16	7	10
φ40		70	22.4	20	10 (20)	1/4	M16×P2.0	82 (92)	19	27	18	7	10
φ50		80	28	24	11 (21)	1/4	M20×P2.5	86 (96)	24	28	19	8	10
φ63		94	35.5	33	13 (23)	1/4	M27×P3.0	95 (105)	30	30	22	9	10
φ80		114	45	33	17 (27)	3/8	M30×P3.5	112 (122)	41	35	25	14	15
φ100		145	56	45	26 (36)	3/8	M39×P4.0	138 (148)	50	35	42	20	0
φ125		185	71	50	31	1/2	M42×P4.5	148	65	35	47	25	0
φ140		205	80	55	35	1/2	M42XP4.5	220	75	66	53	25	0
φ150		220	85	60	40	1/2	M45XP4.5	240	80	71	58	30	0
φ160		245	90	65	40	1/2	M48XP5.0	255	85	76	63	30	0

単位: mm

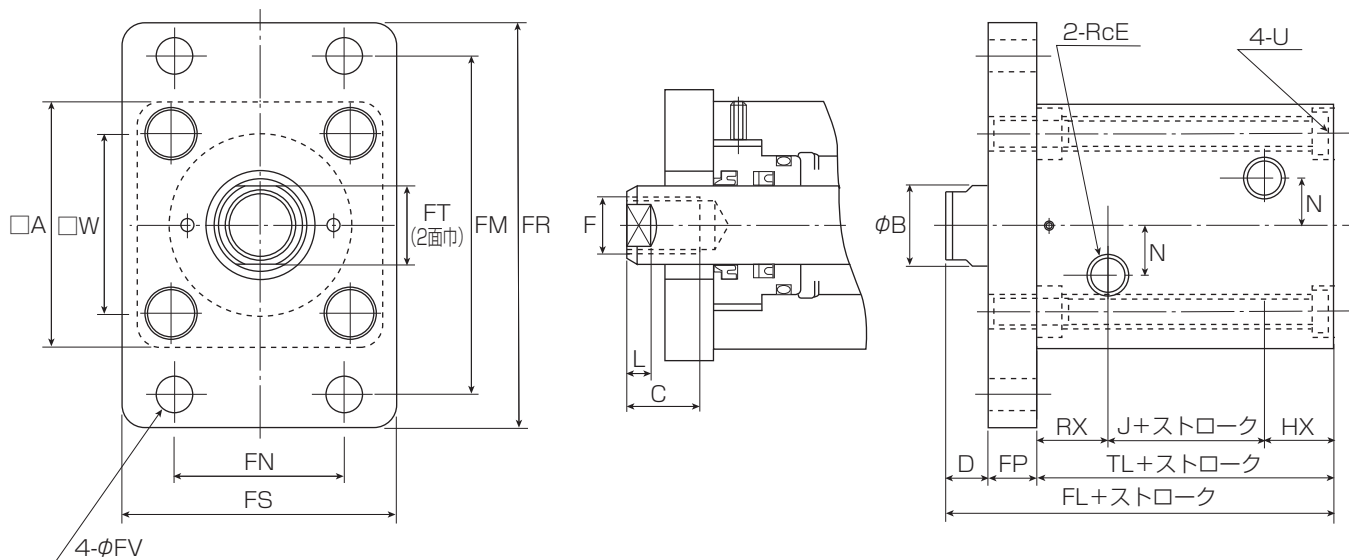
内径	記号	RX	TL	φQ	□W	LU
φ32		28	72	(37)	47	M6×P1.0 深さ12
φ40		27	72	(45)	52	M8×P1.25 深さ16
φ50		28	75	(53)	58	M10×P1.5 深さ20
φ63		30	82	(63)	69	M12×P1.75 深さ24
φ80		35	95	(80)	86	M14×P2.0 深さ28
φ100		35	112	(105)	105	M18×P2.5 深さ36
φ125		35	117	—	140	M22×P2.5 深さ44
φ140		66	185	—	150	M27×P3.0 深さ54
φ150		71	200	—	160	M30×P3.5 深さ60
φ160		76	215	—	175	M33×P3.5 深さ66

注1) ストロークは10mm刻みとなります。

注2) ( ) 内は耐クーラント仕様の寸法です。

## 基本形 [TCS-FA]

FAフランジ付



注) 標準ストロークは100mmまでとなります。

50ストローク以上の5とびの中間ストロークは標準ストロークの5mm長い外形寸法になります。

### ■寸法表

単位: mm

記号 内径	□A	φB	C	D	RcE	F	FL	FT	HX	J	L	N	RX	TL	□W	U
φ32	62	18	15	10	1/4	M12×P1.75	79 (97)	14	12 (28)	14	7	10	28	54 (72)	47	M6×P1.0
φ40	70	22.4	20	10	1/4	M16×P2.0	85 (102)	19	12 (27)	16	7	10	27	55 (72)	52	M8×P1.25
φ50	80	28	24	11	1/4	M20×P2.5	91 (106)	24	13 (28)	19	8	10	28	60 (75)	58	M10×P1.5
φ63	94	35.5	33	13	1/4	M27×P3.0	100 (119)	30	13 (30)	24	9	10	30	67 (82)	69	M12×P1.75
φ80	114	45	33	17	3/8	M30×P3.5	120 (140)	41	18 (35)	25	14	15	35	78 (95)	86	M14×P2.0
φ100	145	56	45	26	3/8	M39×P4.0	158 (175)	50	21 (35)	39	20	0	35	95 (112)	105	M20×P2.5
φ125	185	71	50	31	1/2	M42×P4.5	182 (194)	65	26 (35)	44	25	0	35	105 (117)	140	M24×P3.0
φ140	205	80	55	35	1/2	M42XP4.5	271	75	66	53	25	0	66	185	150	M27×P3.0
φ150	220	85	60	40	1/2	M45XP4.5	296	80	71	58	30	0	71	200	160	M30×P3.5
φ160	245	90	65	40	1/2	M48XP5.0	316	85	76	63	30	0	76	215	175	M33×P3.5

単位: mm

記号 内径	FP	FM	FR	FN	FS	φFV
φ32	15	80	95	40	62	6.6
φ40	20	96	118	46	70	11
φ50	20	108	135	58	85	14
φ63	20 (24)	124	150	65	98	14
φ80	25 (28)	154	185	87	118	18
φ100	37	195	235	110	150	22
φ125	46	245	295	140	190	26
φ140	51	270	325	155	210	30
φ150	56	295	355	165	225	33
φ160	61	325	390	185	250	36

注) ( )は100ストロークを越える場合の寸法です。

選定資料

TFシリーズ

TKシリーズ

TTシリーズ

TCシリーズ

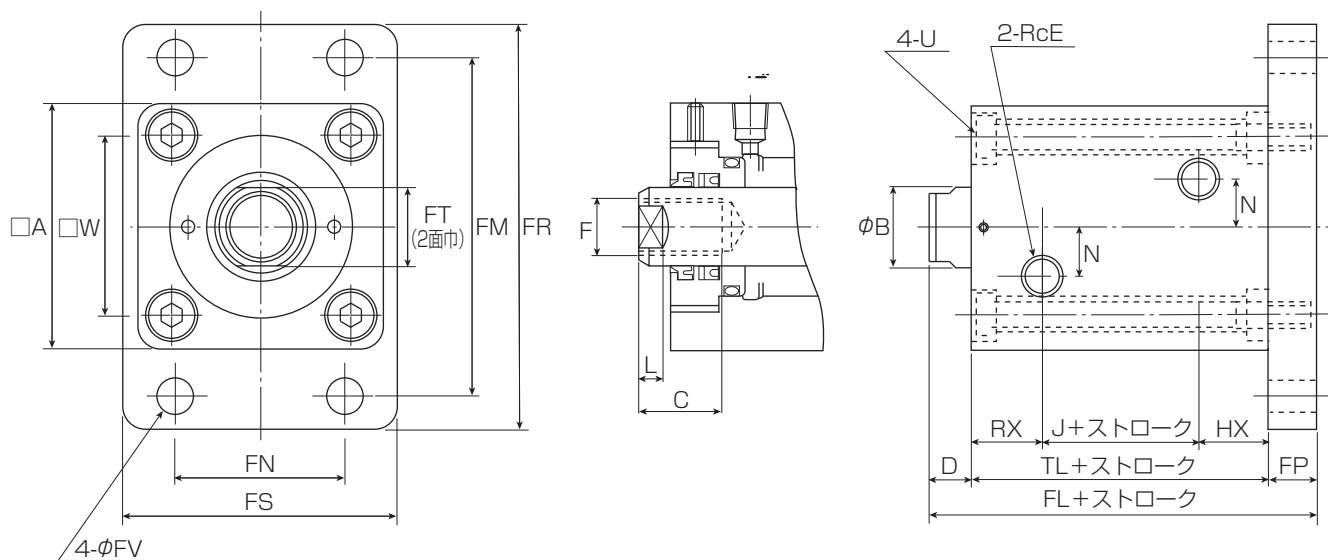
スイッチ

TSNシリーズ



## 基本形 [TCS-FB]

FBフランジ付



注) 標準ストロークは100mmまでとなります。

50ストローク以上の5とびの中間ストロークは標準ストロークの5mm長い外形寸法になります。

### ■寸法表

単位: mm

記号 内径	□A	φB	C	D	RcE	F	FL	FT	HX	J	L	N	RX	TL	□W	U
φ32	62	18	15	10	1/4	M12×P1.75	79 (97)	14	12 (28)	14	7	10	28	54 (72)	47	M6×P1.0
φ40	70	22.4	20	10	1/4	M16×P2.0	85 (102)	19	12 (27)	16	7	10	27	55 (72)	52	M8×P1.25
φ50	80	28	24	11	1/4	M20×P2.5	91 (106)	24	13 (28)	19	8	10	28	60 (75)	58	M10×P1.5
φ63	94	35.5	33	13	1/4	M27×P3.0	100 (119)	30	13 (30)	24	9	10	30	67 (82)	69	M12×P1.75
φ80	114	45	33	17	3/8	M30×P3.5	120 (140)	41	18 (35)	25	14	15	35	78 (95)	86	M14×P2.0
φ100	145	56	45	26	3/8	M39×P4.0	158 (175)	50	21 (35)	39	20	0	35	95 (112)	105	M20×P2.5
φ125	185	71	50	31	1/2	M42×P4.5	182 (194)	65	26 (35)	44	25	0	35	105 (117)	140	M24×P3.0
φ140	205	80	55	35	1/2	M42XP4.5	271	75	66	53	25	0	66	185	150	M27×P3.0
φ150	220	85	60	40	1/2	M45XP4.5	296	80	71	58	30	0	71	200	160	M30×P3.5
φ160	245	90	65	40	1/2	M48XP5.0	316	85	76	63	30	0	76	215	175	M33×P3.5

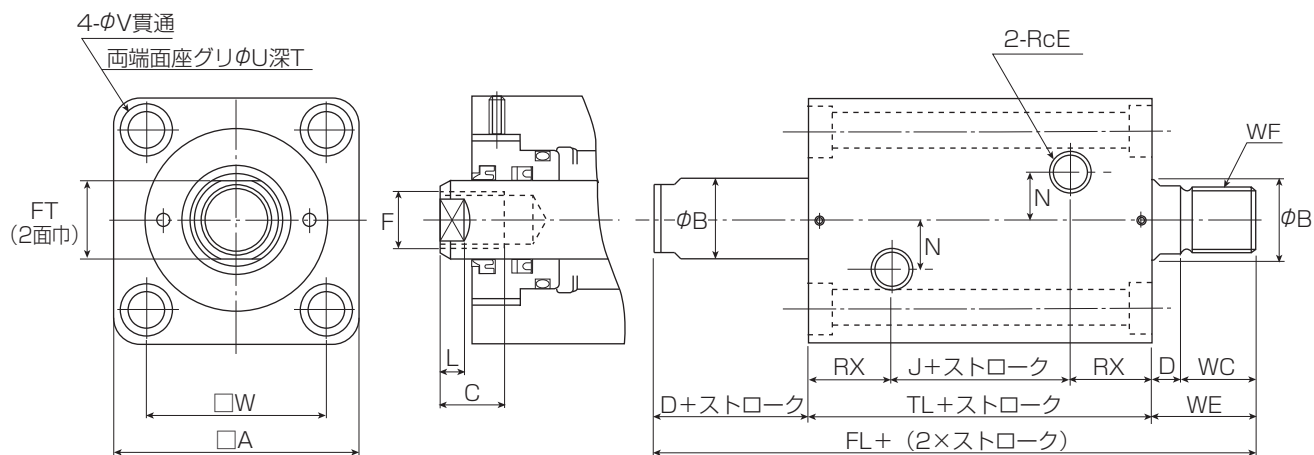
単位: mm

記号 内径	FP	FM	FR	FN	FS	φFV
φ32	15	80	95	40	62	6.6
φ40	20	96	118	46	70	11
φ50	20	108	135	58	85	14
φ63	20 (24)	124	150	65	98	14
φ80	25 (28)	154	185	87	118	18
φ100	37	195	235	110	150	22
φ125	46	245	295	140	190	26
φ140	51	270	325	155	210	30
φ150	56	295	355	165	225	33
φ160	61	325	390	185	250	36

注) ( ) は100ストロークを越える場合の寸法です。

## 基本形

### ダブルロッド (特殊)



注1) ダブルロッドの片側のロッドは、おねじ仕様が標準となります。  
 注2) 50ストロークを越える場合は特殊対応となります。

5とびの中間ストロークは標準ストロークの5mm長い外形寸法になります。

#### ■寸法表

単位: mm

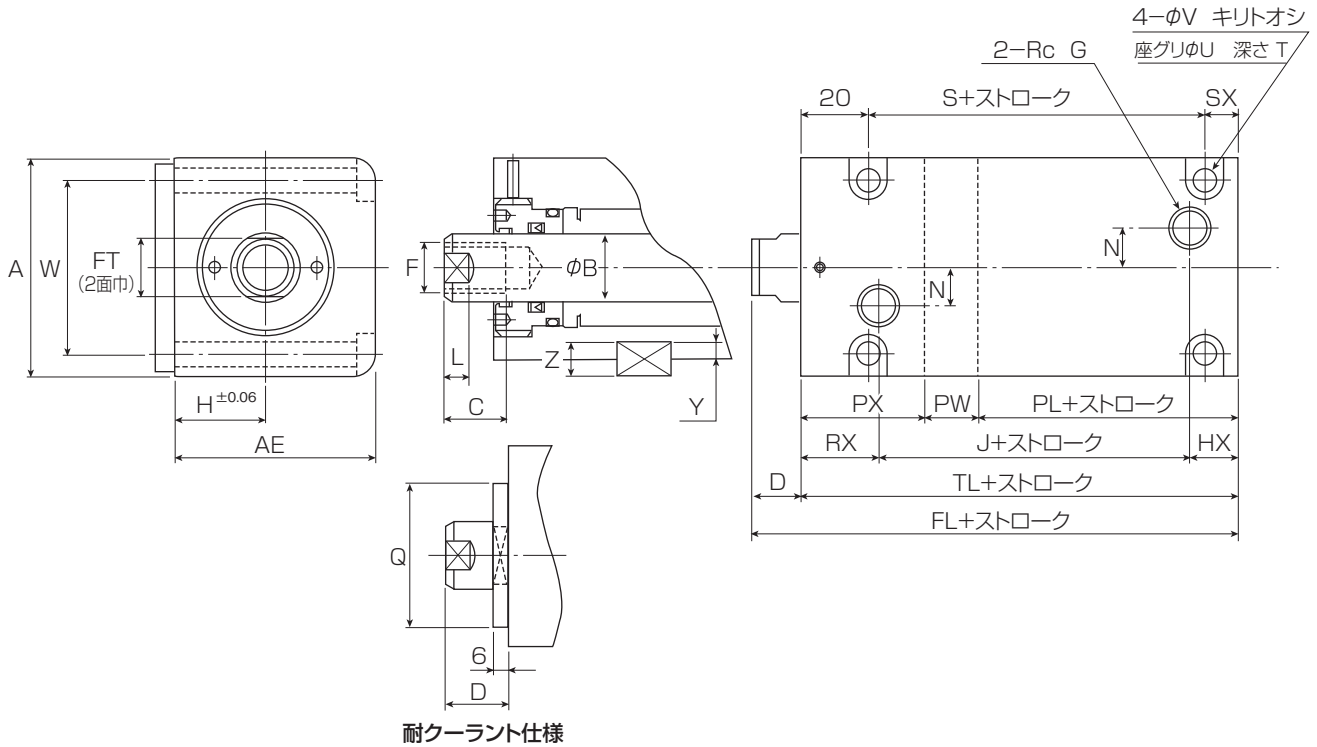
記号 内径	□A	φB	C	D	RcE	F	FL	FT	J	L	N	RX	T	TL	φU
φ32	62	18	15	10	1/4	M12XP1.75	117	14	16	7	10	28	6.5	72	11
φ40	70	22.4	20	10	1/4	M16XP2.0	122	19	18	7	10	27	8.6	72	14
φ50	80	28	24	11	1/4	M20XP2.5	132	24	19	8	10	28	10.8	75	17.5
φ63	94	35.5	33	13	1/4	M27XP3.0	153	30	22	9	10	30	13	82	20
φ80	114	45	33	17	3/8	M30XP3.5	189	41	25	14	15	35	15.2	95	23
φ100	145	56	45	26	3/8	M39XP4.0	239	50	42	20	0	35	21.5	112	32
φ125	185	71	50	31	1/2	M42XP4.5	274	65	47	25	0	35	25.5	117	39

単位:mm

記号 内径	φV	□W	WF	WC	WE
φ32	6.6	47	M16×P1.5	25	35
φ40	9	52	M20×P1.5	30	40
φ50	11	58	M24×P1.5	35	46
φ63	14	69	M30×P1.5	45	58
φ80	16	86	M39×P1.5	60	77
φ100	22	105	M48×P1.5	75	101
φ125	26	140	M64×P2	95	126

## 基本形 [TCS-LD]

シングルロッド(100ストローク以内)



耐クーラント仕様

5とびの中間ストロークは標準ストロークの5mm長い外形寸法になります。

### ■ 寸法表

単位:mm

記号 内径	A	AE	φB	C	D	F	G	H	RX	HX	J	L	N	S	SX	PL	PX	PW	Y	Z
φ32	70	56	18	15	10 (20)	M12×P1.75	1/4	25	28	12	14	7	10	24	10	14	28	12	3.3	8
φ40	80	64	22.4	20	10 (20)	M16×P2.0	1/4	29	27	12	16	7	10	23	12	15	28	12	3.3	8
φ50	94	74	28	24	11 (21)	M20×P2.5	1/4	34	28	13	19	8	10	27	13	17	29	14	3.8	9
φ63	114	89	35.5	33	13 (23)	M27×P3.0	1/4	42	30	13	24	9	10	32	15	20	31	16	4.3	10

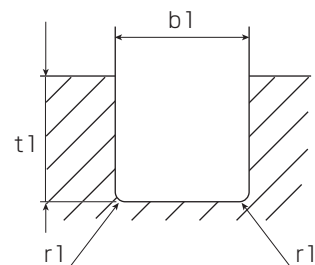
記号 内径	FT	TL	FL	φV	φU	φQ	T	W
φ32	14	54	64 (74)	9	14	(37)	8.6	56
φ40	19	55	65 (75)	11	17.5	(45)	10.8	62
φ50	24	60	71 (81)	14	20	(53)	13	74
φ63	30	67	80 (90)	16	23	(63)	15.2	90

注) ( )内は耐クーラント仕様の寸法です。

### ■ 推奨キー溝寸法

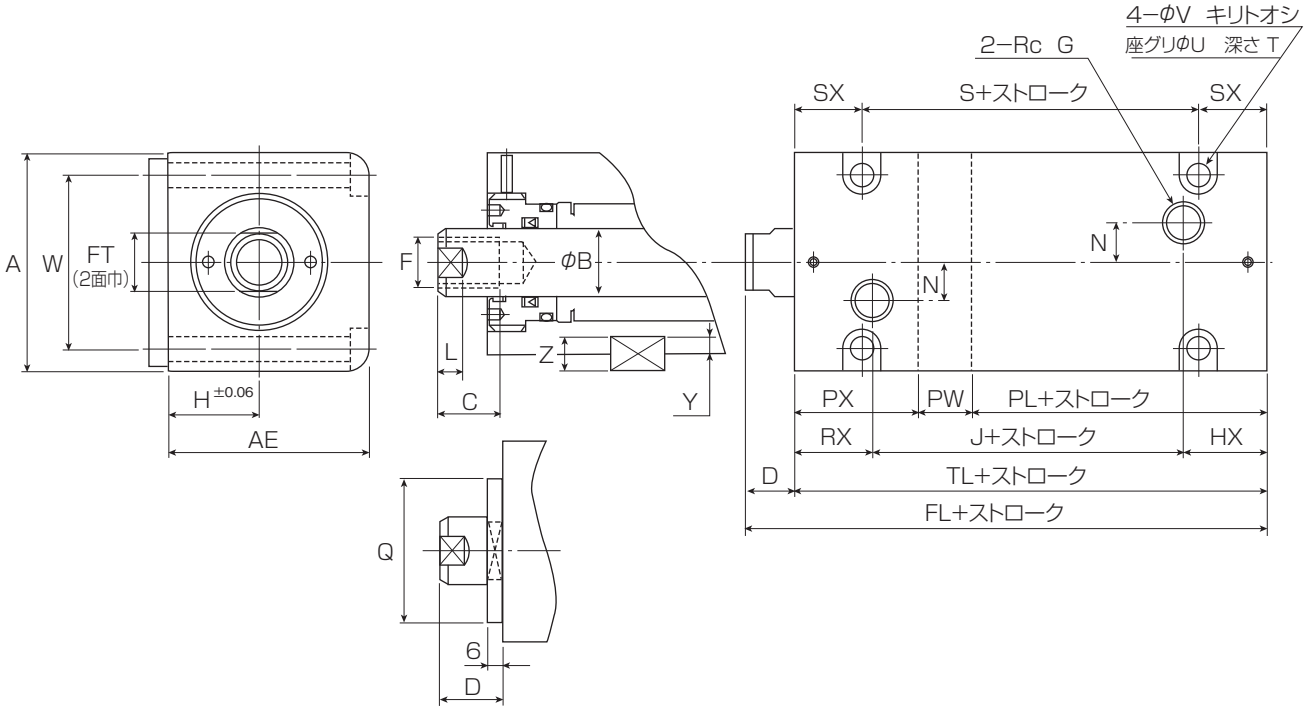
単位:mm

内径 (mm)	キーの呼び寸法	キー溝寸法		
	b×h×t(両丸)	b1	t1	r1
φ32	12 <sup>-0.043</sup> ×8 <sup>-0.09</sup> ×60	12 <sup>-0.043</sup>	5.0 <sup>+0.2</sup>	0.3
φ40	12 <sup>-0.043</sup> ×8 <sup>-0.09</sup> ×70	12 <sup>-0.043</sup>	5.0 <sup>+0.2</sup>	0.3
φ50	14 <sup>-0.043</sup> ×9 <sup>-0.09</sup> ×90	14 <sup>-0.043</sup>	5.5 <sup>+0.2</sup>	0.3
φ63	16 <sup>-0.043</sup> ×10 <sup>-0.09</sup> ×100	16 <sup>-0.043</sup>	6.0 <sup>+0.2</sup>	0.3



## フート形 [TCS-LD]

シングルロッド (100ストロークを越え、内径別限界ストロークまで)



耐クーラント仕様

5とびの中間ストロークは標準ストロークの5mm長い外形寸法になります。

### ■寸法表

単位:mm

記号	A	AE	φB	C	D	F	G	H	RX	HX	J	L	N	S	SX	PL	PX	PW	Y	Z
φ32	70	56	18	15	$\frac{10}{(20)}$	M12×P1.75	1/4	25	28	28	16	7	10	32	20	32	28	12	3.3	8
φ40	80	64	22.4	20	$\frac{10}{(20)}$	M16×P2.0	1/4	29	27	27	18	7	10	32	20	32	28	12	3.3	8
φ50	94	74	28	24	$\frac{11}{(21)}$	M20×P2.5	1/4	34	28	28	19	8	10	35	20	32	29	14	3.8	9
φ63	114	89	35.5	33	$\frac{13}{(23)}$	M27×P3.0	1/4	42	30	30	22	9	10	42	20	35	31	16	4.3	10

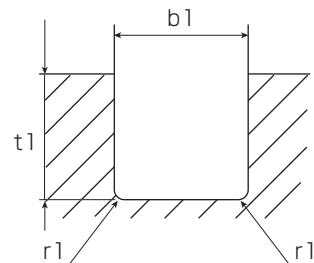
記号	FT	TL	FL	φV	φU	φQ	T	W
φ32	14	72	$\frac{82}{(92)}$	9	14	(37)	8.6	56
φ40	19	72	$\frac{82}{(92)}$	11	17.5	(45)	10.8	62
φ50	24	75	$\frac{86}{(96)}$	14	20	(53)	13	74
φ63	30	82	$\frac{95}{(105)}$	16	23	(63)	15.2	90

注) ( )内は耐クーラント仕様の寸法です。

### ■推奨キー溝寸法

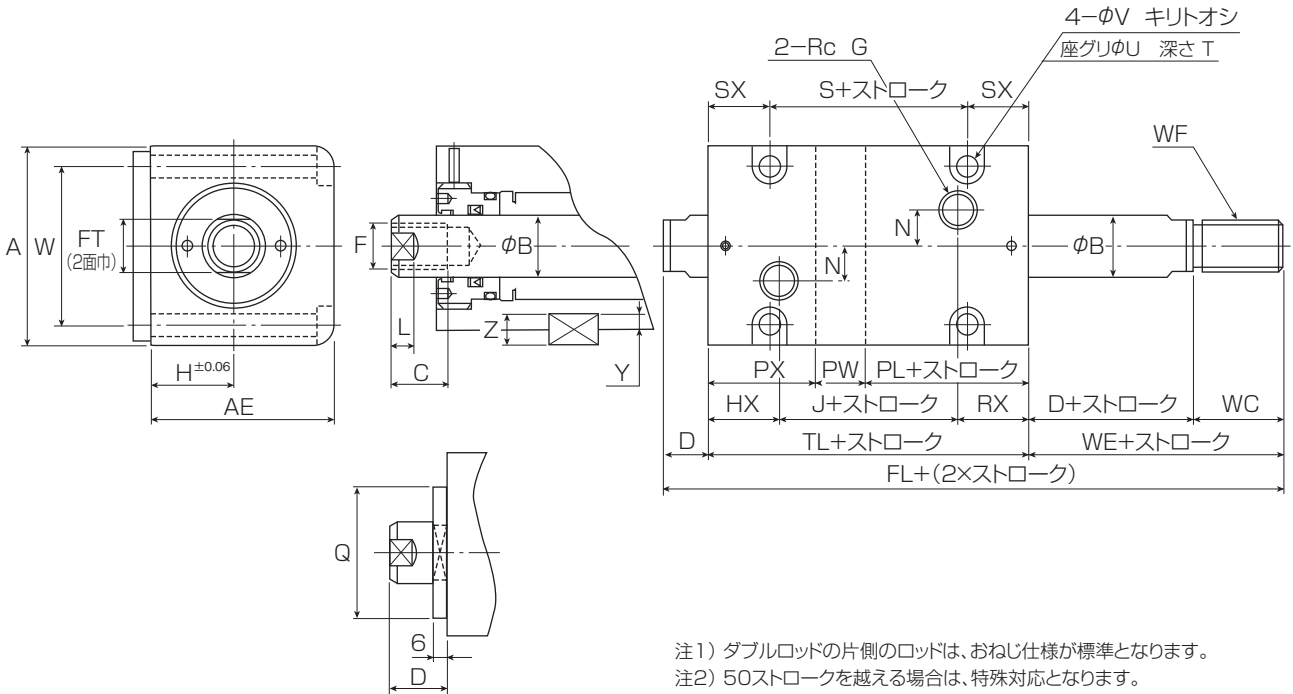
単位:mm

内径 (mm)	キーの呼び寸法	キー溝寸法		
	b×h×t(両丸)	b1	t1	r1
φ32	12 $^{-0.043}$ × 8 $^{-0.09}$ × 60	12 $^{-0.043}$	5.0 $^{+0.2}$	0.3
φ40	12 $^{-0.043}$ × 8 $^{-0.09}$ × 70	12 $^{-0.043}$	5.0 $^{+0.2}$	0.3
φ50	14 $^{-0.043}$ × 9 $^{-0.09}$ × 90	14 $^{-0.043}$	5.5 $^{+0.2}$	0.3
φ63	16 $^{-0.043}$ × 10 $^{-0.09}$ × 100	16 $^{-0.043}$	6.0 $^{+0.2}$	0.3



## フート形 [TCS-LD]

ダブルロッド



耐クーラント仕様

注1) ダブルロッドの片側のロッドは、おねじ仕様が標準となります。  
注2) 50ストロークを越える場合は、特殊対応となります。

5とびの中間ストロークは標準ストロークの5mm長い外形寸法になります。

### ■ 寸法表

単位:mm

記号 内径	A	AE	φB	C	D	F	G	H	RX	HX	J	L	N	S	SX	PL	PX	PW	Y	Z
φ32	70	56	18	15	$\frac{10}{(20)}$	M12×P1.75	1/4	25	28	28	16	7	10	32	20	32	28	12	3.3	8
φ40	80	64	22.4	20	$\frac{10}{(20)}$	M16×P2.0	1/4	29	27	27	18	7	10	32	20	32	28	12	3.3	8
φ50	94	74	28	24	$\frac{11}{(21)}$	M20×P2.5	1/4	34	28	28	19	8	10	35	20	32	29	14	3.8	9
φ63	114	89	35.5	33	$\frac{13}{(23)}$	M27×P3.0	1/4	42	30	30	22	9	10	42	20	35	31	16	4.3	10

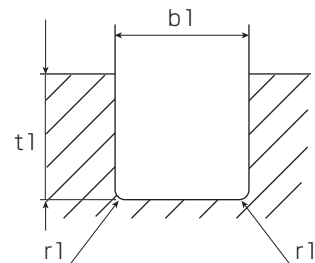
記号 内径	FT	TL	FL	φV	φU	φQ	T	W	WC	WE	WF
φ32	14	72	$\frac{117}{(127)}$	9	14	(37)	8.6	56	25	35	M16×P1.5
φ40	19	72	$\frac{122}{(132)}$	11	17.5	(45)	10.8	62	30	40	M20×P1.5
φ50	24	75	$\frac{132}{(142)}$	14	20	(53)	13	74	35	46	M24×P1.5
φ63	30	82	$\frac{153}{(163)}$	16	23	(63)	15.2	90	45	58	M30×P1.5

注) ( )内は耐クーラント仕様の寸法です。

### ■ 推奨キー溝寸法

単位:mm

内径 (mm)	キーの呼び寸法	キー溝寸法		
	b×h×t(両丸)	b1	t1	r1
φ32	12 $^{-0.043}$ × 8 $^{-0.09}$ × 60	12 $^{-0.043}$	5.0 $^{+0.2}$	0.3
φ40	12 $^{-0.043}$ × 8 $^{-0.09}$ × 70	12 $^{-0.043}$	5.0 $^{+0.2}$	0.3
φ50	14 $^{-0.043}$ × 9 $^{-0.09}$ × 90	14 $^{-0.043}$	5.5 $^{+0.2}$	0.3
φ63	16 $^{-0.043}$ × 10 $^{-0.09}$ × 100	16 $^{-0.043}$	6.0 $^{+0.2}$	0.3



■特 長

- ◆リードスイッチ付薄形シリンダ呼び圧力16MPa
- ◆チューブアルミボディを強化!
- ◆アルミボディなので軽量およびコンパクト
- ◆高温 (+120°C) に対応

■仕様

シリーズ名	TCSR	
取 付 形 式	SA	LD
内 径	φ32・φ40・φ50・φ63・φ80	φ32・φ40・φ50・φ63
呼 び 圧 力 注1)	16MPa	
最 高 許 容 圧 力 注2)	16MPa	
試 験 耐 圧 力	21MPa	
最 低 作 動 圧 力 注3)	0.64MPa以下	
使 用 速 度 範 囲 注4)	8~100mm/s	
使 用 温 度 範 囲 注5)	標準 : -10°C~+120°C 耐クーラント仕様 : -10°C~+80°C	
クッション機構	なし	
適 用 作 動 油	一般鉱物性作動油 (その他の作動油をご使用の場合は、別途ご指示ください)	
ロッド先端ねじ 注6)	JIS 6H/6g (JIS2級相当)	
ストローク許容差	100st以下 : 0~+0.8mm 101~250st : 0~+1.0mm	
ロッド先端形状	めねじ (標準) ・おねじ ・溝付	

注1) 呼び圧力とは、呼称の便宜を図るためにシリンダに与える圧力です。定められた条件の下で性能を保證する使用圧力(定格圧力)と必ずしも一致しません。

注2) 最高許容圧力とは、シリンダ内部に発生する圧力の許容できる最高値(サージ圧力など)です。

注3) 最低作動圧力は、ヘッド側から圧力を供給した時の値です。

注4) 負荷の慣性によりシリンダ室内に発生する圧力は最高許容圧力以下としてください。

注5) 使用温度範囲はパッキンとスイッチの種類により異なります。詳細はそれぞれの仕様をご参照ください。

注6) めねじのねじは並目です。

注7) このシリンダは全て空気抜きはありません。

注8) ピストンロッドには横荷重(偏心荷重)は掛けられませんので、取付時の調整は注意してください。

注9) ピストンがストロークエンドでシリンダ端面に当たる場合は、速度は最低速度以下に減速してください。

注10) ダブルロッドのピストンロッドを締める場合は、必ず締め付ける側のロッド二面幅を使用してください。

ダブルロッドタイプのピストンロッドは、ねじで締結しているため、ピストンロッド両端に回転する力がロッドに作用しない様に注意してください。



### ■ パッキン材質

記号	9(標準)	6(耐クーラント仕様)
材質	水素化ニトリルゴム	ニトリルゴム
使用温度範囲	-10℃~+120℃	-10℃~+80℃
一般鉱物性作動油	○	○
W / O 作動油	◎	○
O / W 作動油	◎	○
水-グリコール系作動油	◎	○
リン酸エステル系作動油	×	×
脂肪酸エステル系作動油	△	○

### ■ 受圧面積表

内径 (mm)	ロッド径 (mm)	受圧面積 (cm <sup>2</sup> )			
		シングルロッド		ダブルロッド	
		押	引	押	引
φ32	φ18	8.04	5.50	5.50	
φ40	φ22.4	12.57	8.63	8.63	
φ50	φ28	19.63	13.48	13.48	
φ63	φ35.5	31.17	21.27	21.27	
φ80	φ45	50.27	34.36	34.36	

注) ◎・○印は使用可能です。×印は使用不可能です。△印は別途ご相談ください。

### ■ 形式記号

**TCSR - S A 9 SA 32 B 10 - 2 C - M N YP**  
 ①            ② ③ ④    ⑤            ⑥ ⑦ ⑧    ⑨ ⑩    ⑪ ⑫    ⑬

① シリーズ名	スイッチ付仕様16MPa用 : TCSR
② シングルダブル区分	S:シングルロッドタイプ W:ダブルロッドタイプ(特殊)
③ 標準特殊区分	A:標準寸法 B、E:一部特殊の場合は当社で記入
④ パッキン材質	6:耐クーラントニトリルゴム 9:水素化ニトリルゴム(標準)
⑤ 取付形式	SA:FA:FB:LD(付属品としてキーがつきます)
⑥ チューブ内径 (mm)	φ32・φ40・φ50・φ63・φ80(フート形はφ80がありません)
⑦ ロッドの種類	B:Bロッド
⑧ ストローク長さ(mm)	10・15・20・25・30・35・40・45・50・60・70・80・90・100
⑨ スwitchの数量	数量を記入 1A:スイッチ不要の場合 1A2:CW・CX・WH・XH使用でスイッチ不要の場合 1A3:SV・SH使用でスイッチ不要の場合
⑩ スwitch	C:T0V3 J:T0V5 CK:T5V3 CL:T5V5 DT:T2V3 DU:T2V5 CW:T2YV3 CH:T0H3 JH:T0H5 FJ:T0V-0.5(コネクタ式直流用) FW:T0V-0.5(コネクタ式交流用) XX:特殊品 スイッチに関する詳細は P162 をご参照ください
⑪ ねじ仕様	M:おねじ仕様 無記入:めねじ仕様(標準)(M:おねじ仕様の寸法はP150をご参照ください) ※ダブルロッドの場合は おねじ : M めねじ : L としてMM、LL、MLなどと表記します
⑫ ロックナット	N:ロックナット付 無記入:なし (おねじ仕様時のオプションです)
⑬ 先端金具	YP:2 山先端金具ピン付(P55参照) T : 1 山先端金具 ( P54参照) (おねじ仕様時のオプションです)

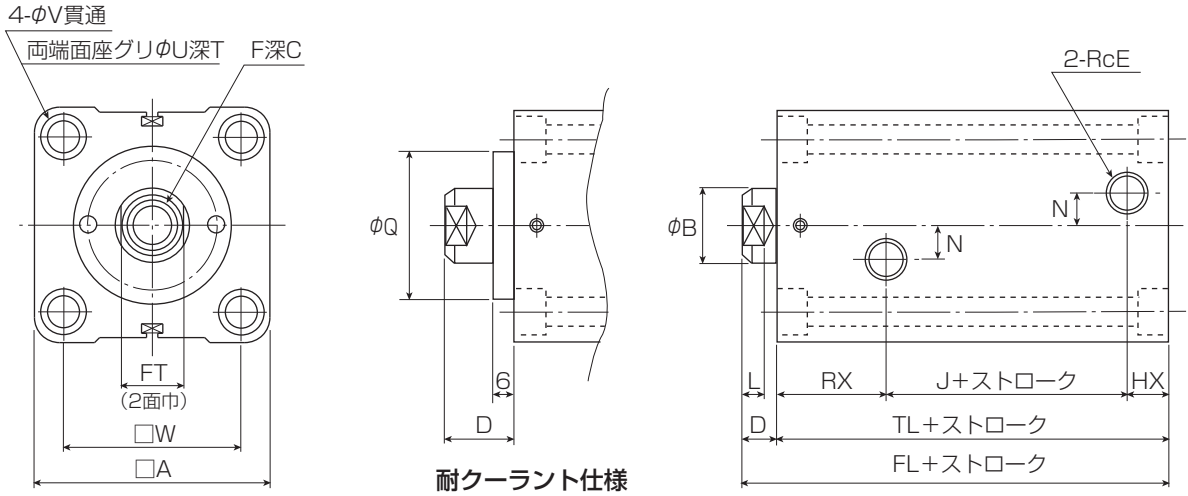
注1) 標準特殊区分は当社で選定記入いたします。製品ラベルには表記されています。

注2) スwitchSH・SVをご使用の場合は、追加が必要となります。



### 基本形 [TCSR-SA]

シングルロッド (100ストローク以内)



耐クーラント仕様

50ストローク以上の5とびの中間ストロークは標準ストロークの5mm長い外形寸法になります。

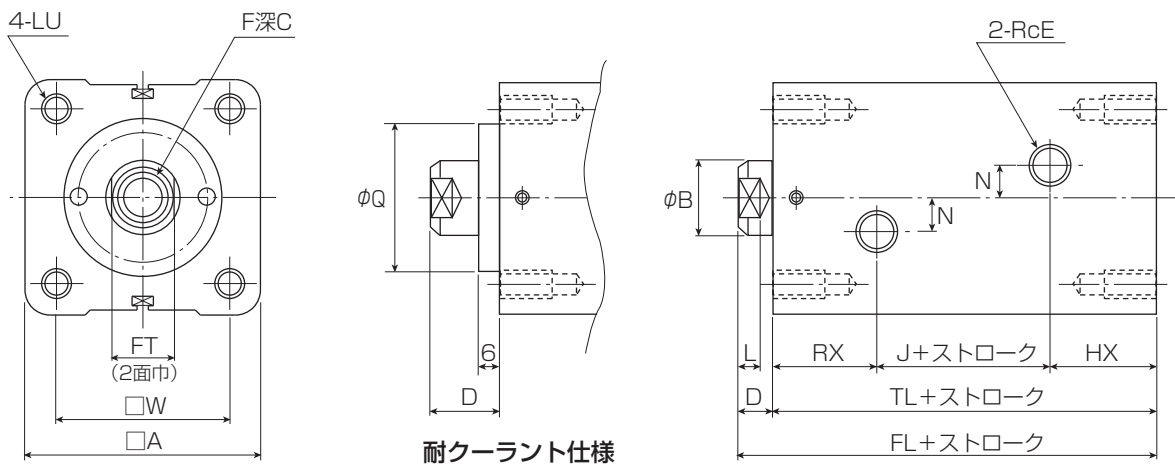
#### ■寸法表

単位: mm

記号 内径	□A	φB	C	D	RcE	F	FL	FT	HX	J	L	N	RX	T	TL	φU	φQ	φV	□W
φ32	62	18	15	$\frac{10}{(20)}$	1/4	M12XP1.75	$\frac{69}{(79)}$	14	13.5	18.5	7	10	27	6.5	59	11	(37)	6.6	47
φ40	70	22.4	20	$\frac{10}{(20)}$	1/4	M16XP2.0	$\frac{73}{(83)}$	19	16	21	7	10	26	8.6	63	14	(45)	9	52
φ50	80	28	24	$\frac{11}{(21)}$	1/4	M20XP2.5	$\frac{77}{(87)}$	24	19.5	19.5	8	10	27	10.8	66	17.5	(53)	11	58
φ63	94	35.5	33	$\frac{13}{(23)}$	1/4	M27XP3.0	$\frac{87}{(97)}$	30	22.5	22.5	9	10	29	13	74	20	(63)	14	69
φ80	114	45	33	$\frac{17}{(27)}$	3/8	M30XP3.5	$\frac{107}{(117)}$	41	30	26	14	15	34	15.2	90	23	(80)	16	86

注) ( ) 内は耐クーラント仕様の寸法です。

### シングルロッド (100ストロークを越え、内径別限界ストロークまで)



耐クーラント仕様

#### ■寸法表

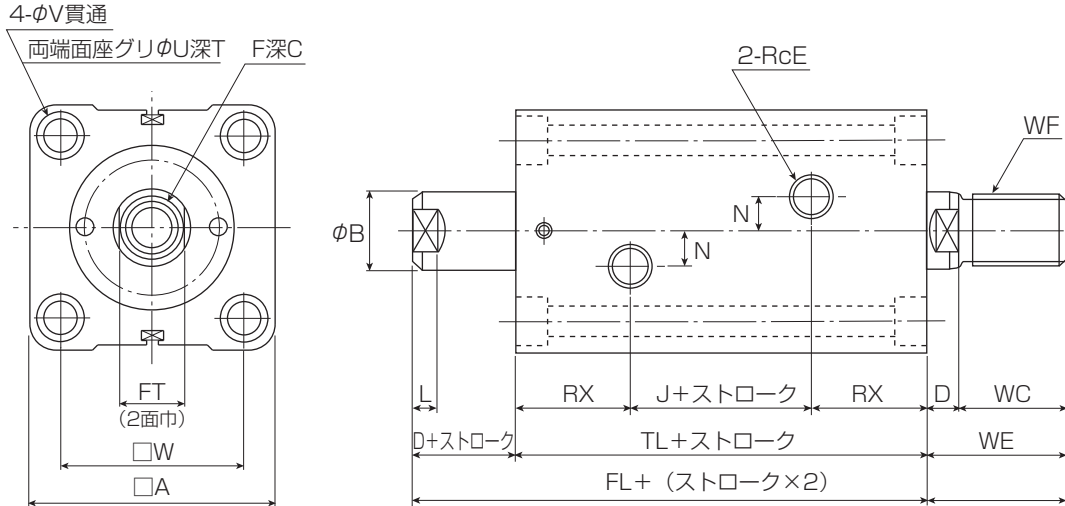
単位: mm

記号 内径	□A	φB	C	D	RcE	F	FL	FT	HX	J	L	N	RX	TL	φQ	□W	LU
φ32	62	18	15	$\frac{10}{(20)}$	1/4	M12XP1.75	$\frac{86}{(96)}$	14	27	22	7	10	27	76	(37)	47	M6XP1.0 深さ12
φ40	70	22.4	20	$\frac{10}{(20)}$	1/4	M16XP2.0	$\frac{87}{(97)}$	19	26	25	7	10	26	77	(45)	52	M8XP1.25 深さ16
φ50	80	28	24	$\frac{11}{(21)}$	1/4	M20XP2.5	$\frac{89}{(99)}$	24	27	24	8	10	27	78	(53)	58	M10XP1.5 深さ20
φ63	94	35.5	33	$\frac{13}{(23)}$	1/4	M27XP3.0	$\frac{98}{(108)}$	30	29	27	9	10	29	85	(63)	69	M12XP1.75 深さ24
φ80	114	45	33	$\frac{17}{(27)}$	3/8	M30XP3.5	$\frac{116}{(126)}$	41	34	31	14	15	34	99	(80)	86	M14XP2.0 深さ28

注) ( ) 内は耐クーラント仕様の寸法です。

## 基本形 [TCSR-SA]

ダブルロッド



注1) ダブルロッドの片側のロッドはおねじ仕様が標準となります。  
 注2) 50ストロークを越える場合は特殊対応となります。

### ■寸法表

単位：mm

記号 内径	□A	φB	C	D	RcE	F	FL	FT	J	L	N	RX	T	TL	φU
φ32	62	18	15	10	1/4	M12XP1.75	119	14	20	7	10	27	6.5	74	11
φ40	70	22.4	20	10	1/4	M16XP2.0	127	19	25	7	10	26	8.6	77	14
φ50	80	28	24	11	1/4	M20XP2.5	133	24	22	8	10	27	10.8	76	17.5
φ63	94	35.5	33	13	1/4	M27XP3.0	153	30	24	9	10	29	13	82	20
φ80	114	45	33	17	3/8	M30XP3.5	193	41	31	14	15	34	15.2	99	23

単位：mm

記号 内径	φV	□W	WX	WC	WE
φ32	6.6	47	M16XP1.5	25	35
φ40	9	52	M20XP1.5	30	40
φ50	11	58	M24XP1.5	35	46
φ63	14	69	M30XP1.5	45	58
φ80	16	86	M39XP1.5	60	77

選定資料

TF シリーズ

TK シリーズ

TT シリーズ

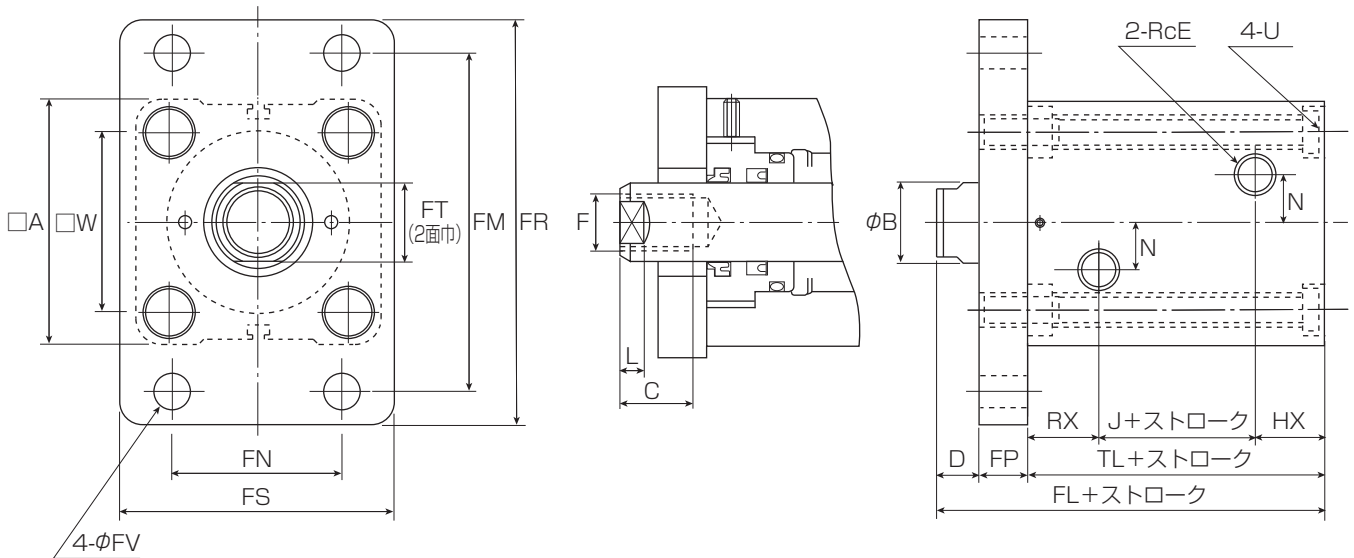
TC シリーズ

スイッチ

TSN シリーズ

### 基本形 [TCSR-FA]

FAフランジ付



注) 標準ストロークは100mmまでとなります。100mmを越える場合はお問合せください。

50ストローク以上の5とびの中間ストロークは標準ストロークの5mm長い外形寸法になります。

#### ■ 寸法表

単位: mm

記号 内径	□A	φB	C	D	RcE	F	FL	FT	HX	J	L	N	RX	TL	□W	U
φ32	62	18	15	10	1/4	M12×P1.75	84 (101)	14	13.5 (27)	18.5 (22)	7	10	27	59 (76)	47	M6×P1.0
φ40	70	22.4	20	10	1/4	M16×P2.0	93 (107)	19	16 (26)	21 (25)	7	10	26	63 (77)	52	M8×P1.25
φ50	80	28	24	11	1/4	M20×P2.5	97 (109)	24	19.5 (27)	19.5 (24)	8	10	27	66 (78)	58	M10×P1.5
φ63	94	35.5	33	13	1/4	M27×P3.0	107 (122)	30	22.5 (29)	22.5 (27)	9	10	29	74 (85)	69	M12×P1.75
φ80	114	45	33	17	3/8	M30×P3.5	132 (144)	41	30 (34)	26 (31)	14	15	34	90 (99)	86	M14×P2.0

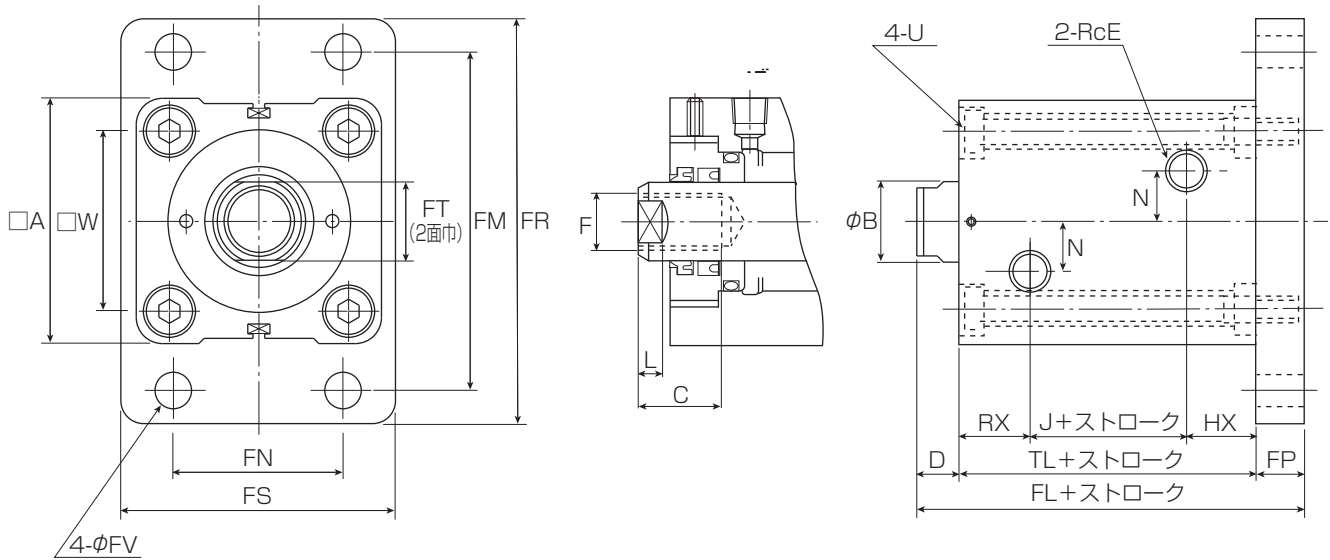
単位: mm

記号 内径	FP	FM	FR	FN	FS	φFV
φ32	15	80	95	40	62	6.6
φ40	20	96	118	46	70	11
φ50	20	108	135	58	85	14
φ63	20 (24)	124	150	65	98	14
φ80	25 (28)	154	185	87	118	18

注) ( ) は100ストロークを越える場合の寸法です。

## 基本形 [TCSR-FB]

### FBフランジ付



注) 標準ストロークは100mmまでとなります。100mmを越える場合はお問合せください。

50ストローク以上の5とびの中間ストロークは標準ストロークの5mm長い外形寸法になります。

### ■寸法表

単位：mm

記号 内径	□A	φB	C	D	RcE	F	FL	FT	HX	J	L	N	RX	TL	□W	U
φ32	62	18	15	10	1/4	M12×P1.75	84 (101)	14	13.5 (27)	18.5 (22)	7	10	27	59 (76)	47	M6×P1.0
φ40	70	22.4	20	10	1/4	M16×P2.0	93 (107)	19	16 (26)	21 (25)	7	10	26	63 (77)	52	M8×P1.25
φ50	80	28	24	11	1/4	M20×P2.5	97 (109)	24	19.5 (27)	19.5 (24)	8	10	27	66 (78)	58	M10×P1.5
φ63	94	35.5	33	13	1/4	M27×P3.0	107 (122)	30	22.5 (29)	22.5 (27)	9	10	29	74 (85)	69	M12×P1.75
φ80	114	45	33	17	3/8	M30×P3.5	132 (144)	41	30 (34)	26 (31)	14	15	34	90 (99)	86	M14×P2.0

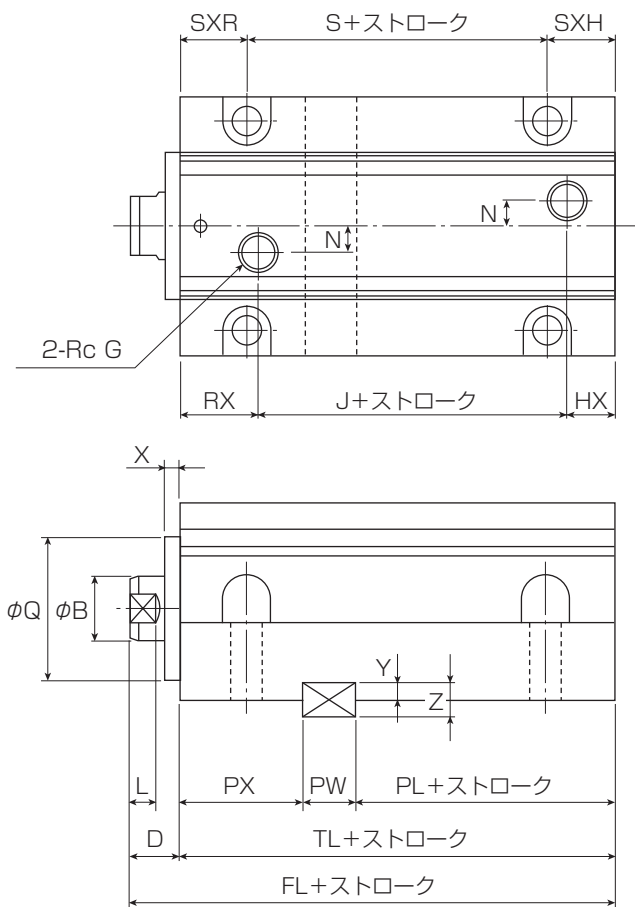
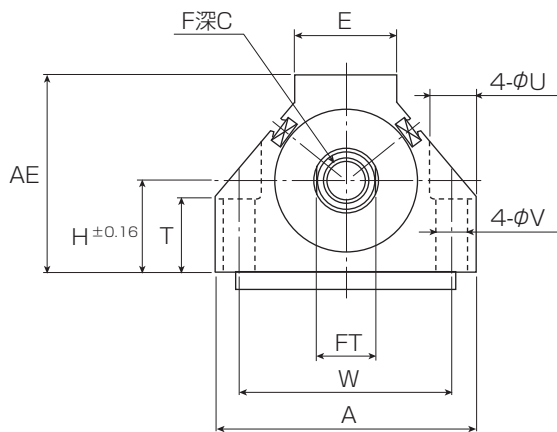
単位：mm

記号 内径	FP	FM	FR	FN	FS	φFV
φ32	15	80	95	40	62	6.6
φ40	20	96	118	46	70	11
φ50	20	108	135	58	85	14
φ63	20 (24)	124	150	65	98	14
φ80	25 (28)	154	185	87	118	18

注1) ( ) は100ストロークを越える場合の寸法です。

注2) 耐クーラントの寸法図関係は、TCSR-SAをご参照ください。

### フット形 [TCSR-LD] シングルロッド



5とびの中間ストロークは標準ストロークの5mm長い外形寸法になります。

#### ■寸法表 (100ストローク以内)

単位: mm

記号 内径	A	AE	φB	C	D	E	F	Rc G	H	RX	HX	J	L	S	SXR	SXH
φ32	84	62	18	15	$\frac{10}{(20)}$	38	M12XP1.75	1/4	28	27	13.5	18.5	7	29	15	15
φ40	98	70	22.4	20	$\frac{10}{(20)}$	44	M16XP2.0	1/4	32	30	15	21	7	33	15	18
φ50	110	81	28	24	$\frac{11}{(21)}$	50	M20XP2.5	1/4	38	30	19.5	19.5	8	39	15	15
φ63	132	96	35.5	33	$\frac{13}{(23)}$	50	M27XP3.0	1/4	46	32	22.5	22.5	9	37	20	20

注) ( )内は耐クーラント仕様の寸法です。

単位: mm

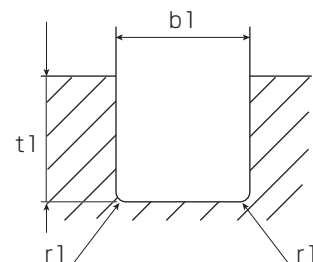
記号 内径	PL	PX	PW	Y	Z	FT	TL	FL	φV	φU	φQ	X	T	W	N
φ32	19	28	12	3.3	8	14	59	$\frac{69}{(79)}$	9	14	50	5 (6)	23	70	6
φ40	26	28	12	3.3	8	19	66	$\frac{76}{(86)}$	11	17.5	58	5 (6)	25	80	8
φ50	25	30	14	3.8	9	24	69	$\frac{80}{(90)}$	14	20	68	6 (6)	32	90	10
φ63	30	31	16	4.3	10	30	77	$\frac{90}{(100)}$	16	23	82	7 (7)	37	108	10

注) ( )内は耐クーラント仕様の寸法です。

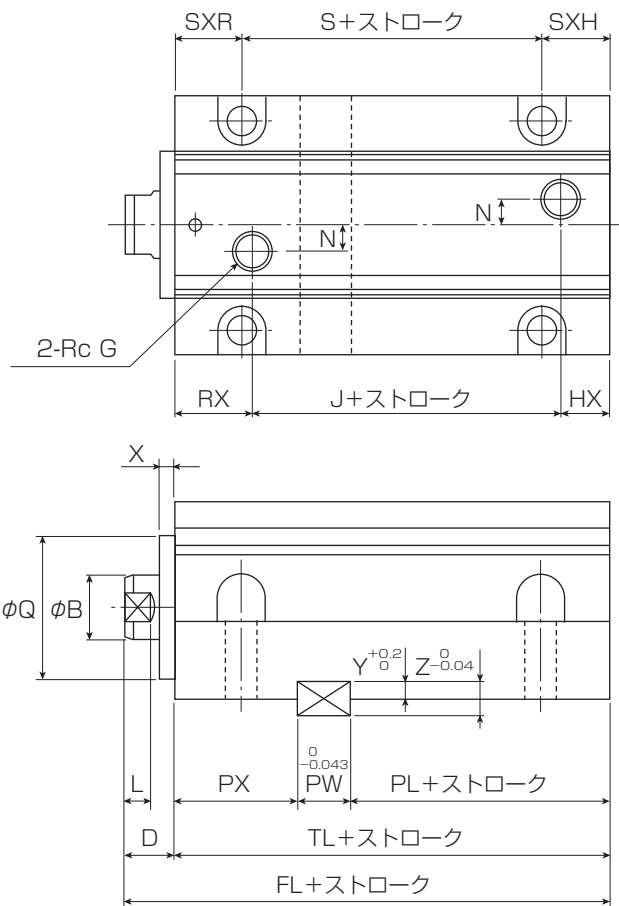
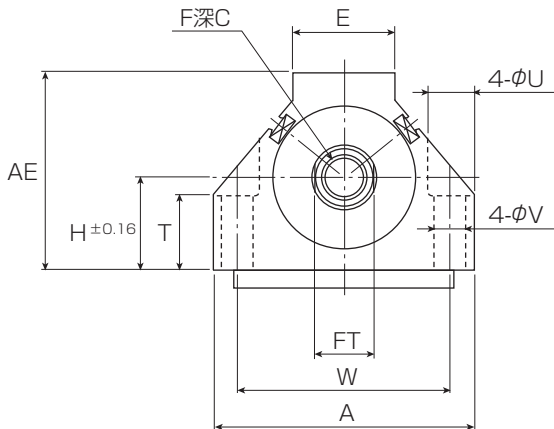
#### ■推奨キー溝寸法

単位: mm

内径 (mm)	キーの呼び寸法	キー溝寸法		
	b×h×t (両丸)	b1	t1	r1
φ32	12 $^{-0.043}$ ×8 $^{-0.09}$ ×70	12 $^{-0.043}$	5.0 $^{+0.2}$	0.3
φ40	12 $^{-0.043}$ ×8 $^{-0.09}$ ×80	12 $^{-0.043}$	5.0 $^{+0.2}$	0.3
φ50	14 $^{-0.043}$ ×9 $^{-0.09}$ ×100	14 $^{-0.043}$	5.5 $^{+0.2}$	0.3
φ63	16 $^{-0.043}$ ×10 $^{-0.09}$ ×100	16 $^{-0.043}$	6.0 $^{+0.2}$	0.3



## フット形 [TCSR-LD] シングルロッド



■寸法表 (100ストロークを越え、内径別限界ストロークまで)

単位: mm

記号 内径	A	AE	φB	C	D	E	F	Rc G	H	RX	HX	J	L	S	SXR	SXH
φ32	84	62	18	15	$\frac{10}{(20)}$	38	M12XP1.75	1/4	28	27	27	22	7	29	15	32
φ40	98	70	22.4	20	$\frac{10}{(20)}$	44	M16XP2.0	1/4	32	30	26	25	7	33	15	33
φ50	110	81	28	24	$\frac{11}{(21)}$	50	M20XP2.5	1/4	38	30	27	24	8	39	15	27
φ63	132	96	35.5	33	$\frac{13}{(23)}$	50	M27XP3.0	1/4	46	32	29	27	9	37	20	31

注) ( ) 内は耐クーラント仕様の寸法です。

単位: mm

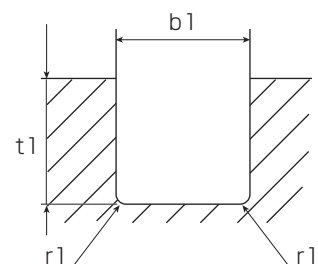
記号 内径	PL	PX	PW	Y	Z	FT	TL	FL	φV	φU	φQ	X	T	W	N
φ32	36	28	12	3	8	14	76	$\frac{86}{(96)}$	9	14	50	5 (6)	23	70	6
φ40	41	28	12	3	8	19	81	$\frac{91}{(101)}$	11	17.5	58	5 (6)	25	80	8
φ50	37	30	14	4	9	24	81	$\frac{92}{(102)}$	14	20	68	6 (6)	32	90	10
φ63	41	31	16	4	10	30	88	$\frac{101}{(111)}$	16	23	82	7 (7)	37	108	10

注) ( ) 内は耐クーラント仕様の寸法です。

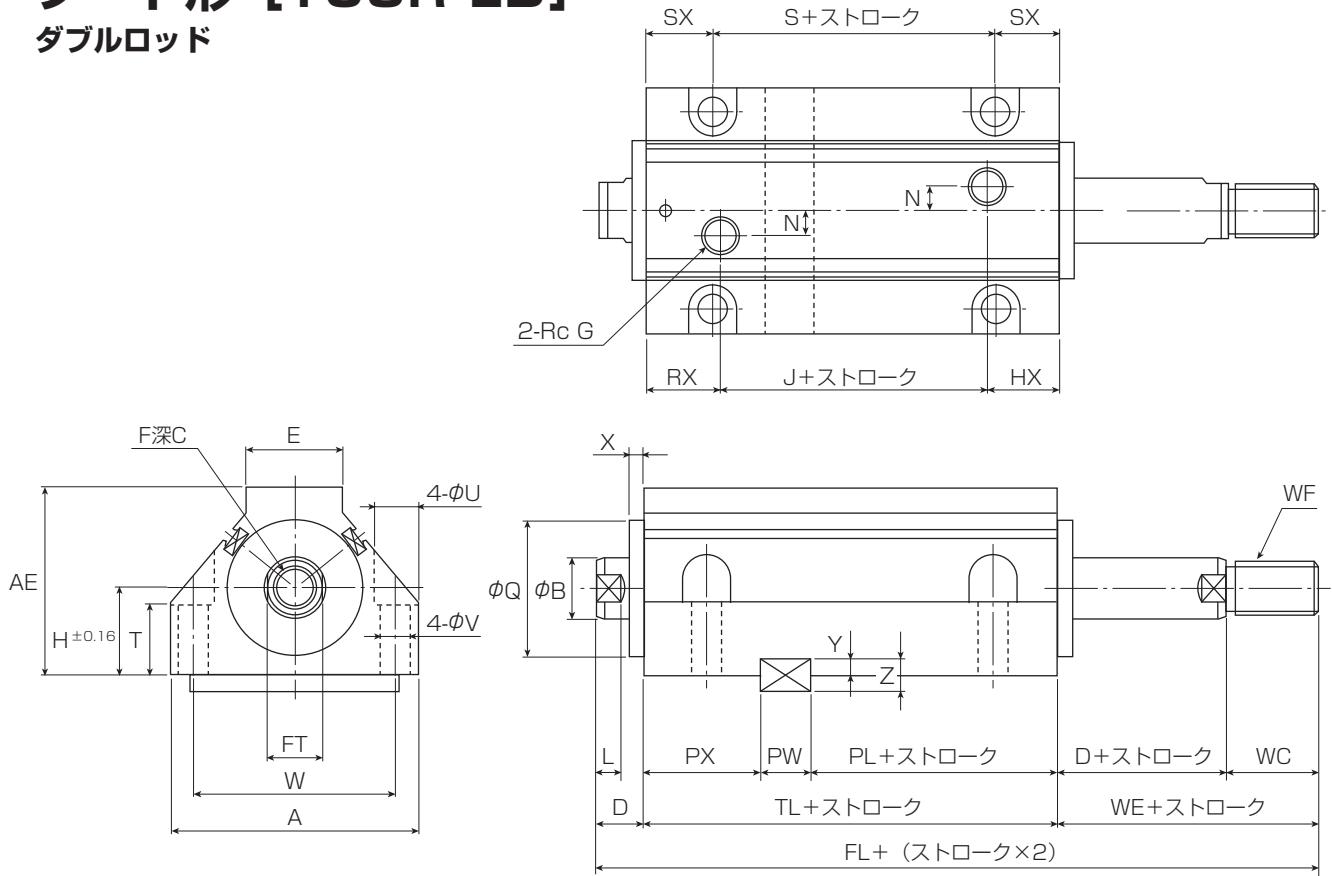
### ■推奨キー溝寸法

単位: mm

内径 (mm)	キーの呼び寸法	キー溝寸法		
	b×h×t (両丸)	b1	t1	r1
φ32	12 $_{-0.043}^0$ ×8 $_{-0.09}^0$ ×70	12 $_{-0.043}^0$	5.0 $_{0}^{+0.2}$	0.3
φ40	12 $_{-0.043}^0$ ×8 $_{-0.09}^0$ ×80	12 $_{-0.043}^0$	5.0 $_{0}^{+0.2}$	0.3
φ50	14 $_{-0.043}^0$ ×9 $_{-0.09}^0$ ×100	14 $_{-0.043}^0$	5.5 $_{0}^{+0.2}$	0.3
φ63	16 $_{-0.043}^0$ ×10 $_{-0.09}^0$ ×100	16 $_{-0.043}^0$	6.0 $_{0}^{+0.2}$	0.3



### フット形 [TCSR-LD] ダブルロッド



注1) ダブルロッドの片側のロッドはおねじ仕様が標準となります。  
注2) 50ストロークを越える場合は特殊対応となります。

5とびの中間ストロークは標準ストロークの5mm長い外形寸法になります。

#### ■ 寸法表

単位：mm

記号 内径	A	AE	φB	C	D	E	F	RcE	H	RX	HX	J	L	S	SX	PL	PX
φ32	84	62	18	15	10	38	M12XP1.75	1/4	28	27	27	20	7	44	15	34	28
φ40	98	70	22.4	20	10	44	M16XP2.0	1/4	32	30	30	25	7	55	15	45	28
φ50	110	81	28	24	11	50	M20XP2.5	1/4	38	30	30	22	8	52	15	38	30
φ63	132	96	35.5	33	13	50	M27XP3.0	1/4	46	32	32	24	9	48	20	41	31

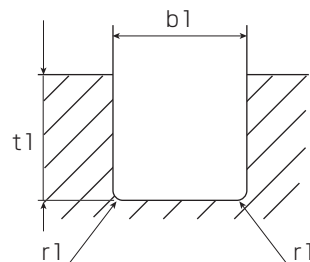
単位：mm

記号 内径	PW	Y	Z	FT	TL	FL	φV	φU	φQ	X	T	W	N	WF	WC	WE
φ32	12	3.3	8	14	74	119	9	14	50	5	23	70	6	M16XP1.5	25	35
φ40	12	3.3	8	19	85	135	11	17.5	58	5	25	80	8	M20XP1.5	30	40
φ50	14	3.8	9	24	82	139	14	20	68	6	32	90	10	M24XP1.5	35	46
φ63	16	4.3	10	30	88	159	16	23	82	7	37	108	10	M30XP1.5	45	58

#### ■ 推奨キー溝寸法

単位：mm

内径 (mm)	キーの呼び寸法	キー溝寸法		
	b×h×t (両丸)	b1	t1	r1
φ32	12 <sup>0</sup> <sub>-0.043</sub> × 8 <sup>0</sup> <sub>-0.09</sub> × 70	12 <sup>0</sup> <sub>-0.043</sub>	5.0 <sup>+0.2</sup> <sub>0</sub>	0.3
φ40	12 <sup>0</sup> <sub>-0.043</sub> × 8 <sup>0</sup> <sub>-0.09</sub> × 80	12 <sup>0</sup> <sub>-0.043</sub>	5.0 <sup>+0.2</sup> <sub>0</sub>	0.3
φ50	14 <sup>0</sup> <sub>-0.043</sub> × 9 <sup>0</sup> <sub>-0.09</sub> × 100	14 <sup>0</sup> <sub>-0.043</sub>	5.5 <sup>+0.2</sup> <sub>0</sub>	0.3
φ63	16 <sup>0</sup> <sub>-0.043</sub> × 10 <sup>0</sup> <sub>-0.09</sub> × 100	16 <sup>0</sup> <sub>-0.043</sub>	6.0 <sup>+0.2</sup> <sub>0</sub>	0.3







### ■ パッキン材質

記号	1 (標準)	3	9
材質	ニトリルゴム	ふっ素ゴム	水素化ニトリルゴム
使用温度範囲	-10~+80℃	-10~+120℃	-10~+120℃
一般鉱物性作動油	○	○	○
W/O 作動油	○	○	◎
O/W 作動油	○	○	◎
水-グリコール系作動油	○	×	◎
リン酸エステル系作動油	×	○	×
脂肪酸エステル系作動油	○	△	△

注)◎・○印は使用可能です。×印は使用不可能です。△印は別途ご相談ください。

○印は耐磨耗性を重視する場合の推奨パッキン材質を示します。

### ■ 受圧面積表

内径 (mm)	ロッド径 (mm)	受圧面積 (cm <sup>2</sup> )	
		押	引
φ32	φ18	8.0	5.5
φ40	φ22.4	12.6	8.6
φ50	φ28	19.6	13.5
φ63	φ35.5	31.2	21.2
φ80	φ45	50.2	34.3
φ100	φ56	78.5	53.9

### ■ 形式記号

**TCHR - SA 1 SA 32B 10 - 2 C - MN YP**  
 ①      ②③ ④      ⑤      ⑥ ⑦ ⑧      ⑨      ⑩      ⑪ ⑫      ⑬

① シリーズ名	TCHR:スイッチ付仕様
② シングルダブル区分	S:シングルロッドタイプ W:ダブルロッドタイプ(特殊)
③ 標準特殊区分	A:標準寸法 B、E:一部特殊の場合当社で記入
④ パッキン材質	1:ニトリルゴム(標準) 3:ふっ素ゴム 6:耐クーラントニトリルゴム 7:耐クーラントふっ素ゴム 9:水素化ニトリルゴム
⑤ 取付形式	SA-FA-FB
⑥ チューブ内径 (mm)	φ32-φ40-φ50-φ63-φ80-φ100
⑦ ロッドの種類	B:ロッド
⑧ ストローク長さ(mm)	10-15-20-25-30-35-40-45-50
⑨ スwitchの数量	数量を記入 1A:スイッチ不要の場合 1A2:CW-CX-WH-XH使用でスイッチ不要の場合 1A3:SV-SH使用でスイッチ不要の場合
⑩ スwitch	C:T0V3 J:T0V5 CK:T5V3 CL:T5V5 DT:T2V3 DU:T2V5 CW:T2YV3 CH:T0H3 JH:T0H5 FJ:T0V-0.5(コネクタ式直流用) FW:T0V-0.5(コネクタ式交流用) XX:特殊品 スイッチに関する詳細はP162をご参照ください
⑪ ねじ仕様	M:おねじ仕様 無記入:めねじ仕様(標準)(M:おねじ使用の寸法はP150をご参照ください) ※ダブルロッドの場合はおねじ:M めねじ:L としてMM、LL、MLなどと表記します 標準のおねじめねじ仕様は表記しません。
⑫ ロックナット	N:ロックナット付 無記入:なし (おねじ仕様時のオプションです)
⑬ 先端金具	YP:2 山先端金具ピン付(P55参照) T:1 山先端金具(P54参照) (おねじ仕様時のオプションです)

注1)標準特殊区分は当社で選定記入いたします。製品ラベルには表記されています。

注2)CX・CW・SH・SVをご使用の場合は、追加が必要となります。

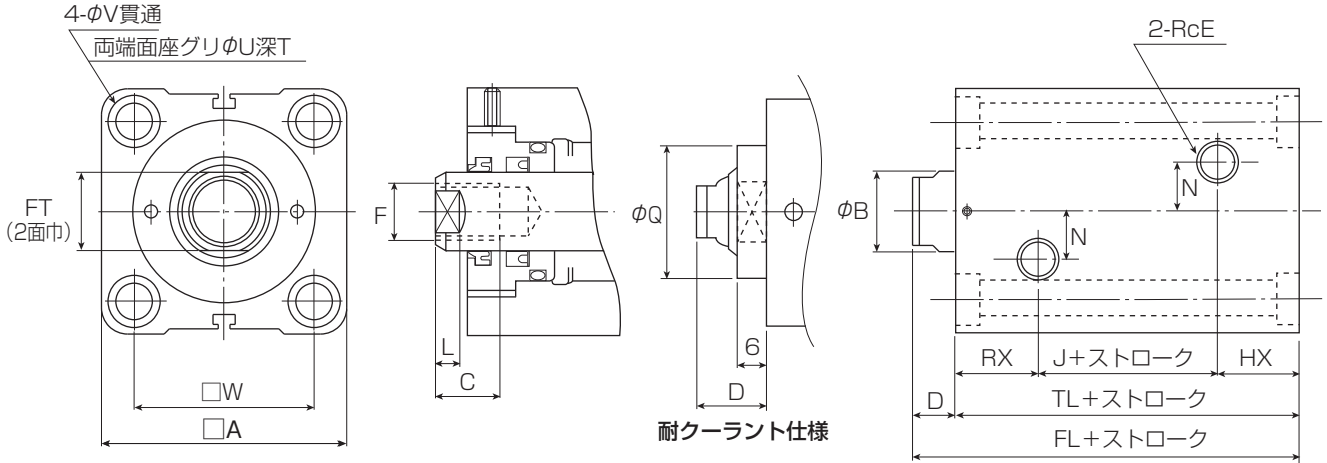
### ■ 質量表

単位:kg

内径	TCHR			
	シングルロッド		ダブルロッド	
	基本質量	ストローク質量	基本質量	ストローク質量
φ32	0.79	0.097	1.03	0.118
φ40	1.10	0.118	1.62	0.143
φ50	1.61	0.161	2.34	0.209
φ63	2.59	0.226	3.64	0.306
φ80	4.59	0.328	6.33	0.454
φ100	9.03	0.508	12.09	0.701

注) ストローク質量はストローク10mm当りの質量です。

### 基本形 [TCHR-SA] シングルロッド (100ストローク以内)



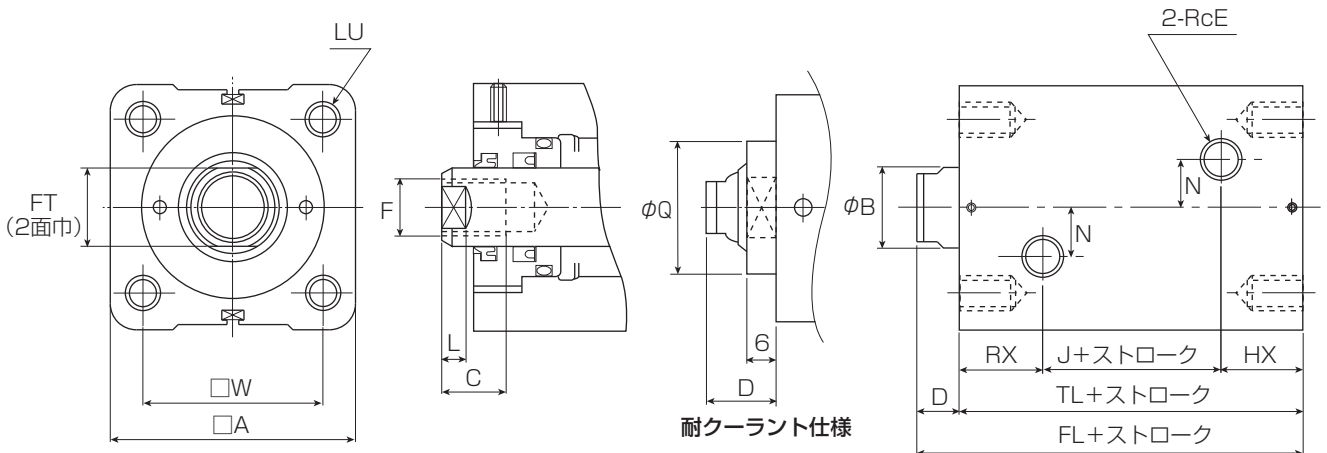
注) ( )内は耐クーラント仕様の寸法です。

5とびの中間ストロークは標準ストロークの5mm長い外形寸法になります。

#### ■寸法表(100ストローク以内)

記号 内径	□A	φB	C	D	RcE	F	FL	FT	HX	J	L	N	RX	T	TL	φU	φQ	φV	□W	単位:mm
φ32	62	18	15	10 (20)	1/4	M12×P1.75	64 (74)	14	12	14	7	10	28	6.5	54	11	(37)	6.6	47	
φ40	70	22.4	20	10 (20)	1/4	M16×P2.0	65 (75)	19	12	16	7	10	27	8.6	55	14	(45)	9	52	
φ50	80	28	24	11 (21)	1/4	M20×P2.5	71 (81)	24	13	19	8	10	28	10.8	60	17.5	(53)	11	58	
φ63	94	35.5	33	13 (23)	1/4	M27×P3.0	80 (90)	30	13	24	9	10	30	13	67	20	(63)	14	69	
φ80	114	45	36	17 (27)	3/8	M30×P3.5	95 (105)	41	18	25	14	15	35	15.2	78	23	(80)	16	86	
φ100	142	56	45	26 (36)	3/8	M39×P4.0	122 (132)	50	26	34	20	15	36	17.5	96	26	(100)	18	106	

### シングルロッド (100ストロークを越え、内径別限界ストロークまで)

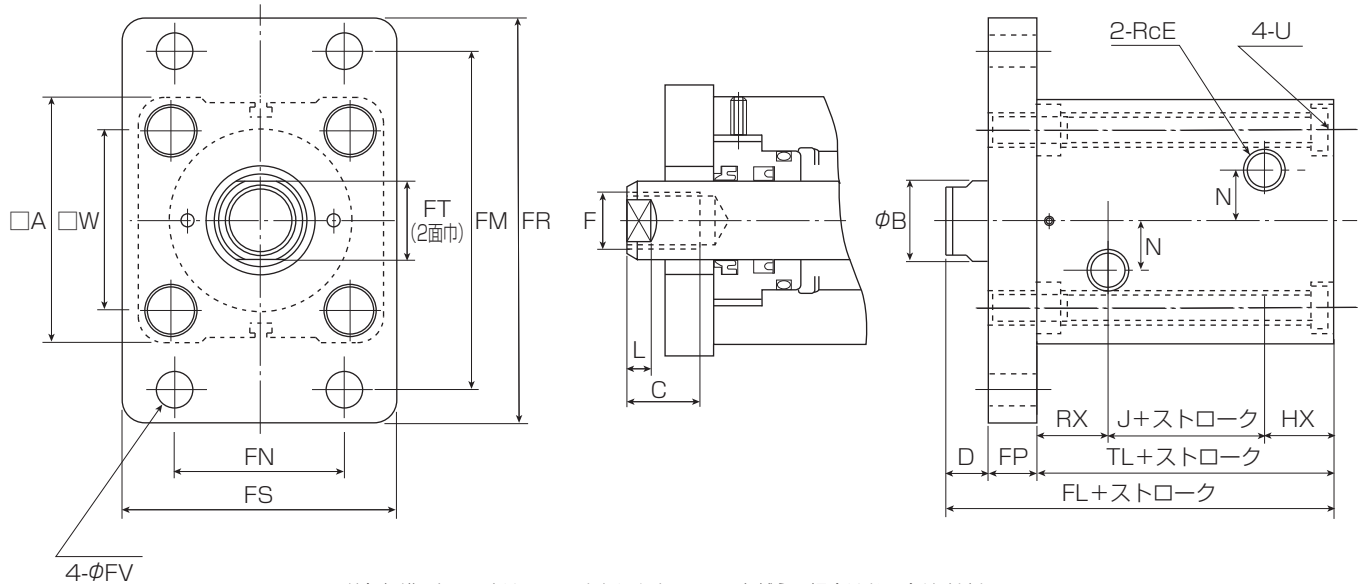


注) ( )内は耐クーラント仕様の寸法です。

#### ■寸法表(100ストロークを越え、内径別限界ストロークまで)

記号 内径	□A	φB	C	D	RcE	F	FL	FT	HX	J	L	N	RX	TL	φQ	□W	単位:mm
																	LU
φ40	70	22.4	20	10 (20)	1/4	M16×P2.0	84 (94)	19	27	20	7	10	27	74	(45)	52	M 8×P1.25 深さ16
φ50	80	28	24	11 (21)	1/4	M20×P2.5	89 (99)	24	28	22	8	10	28	78	(53)	58	M10×P1.5 深さ20
φ63	94	35.5	33	13 (23)	1/4	M27×P3.0	96 (119)	30	30	23	9	10	30	83	(63)	69	M12×P1.75 深さ24
φ80	114	45	36	17 (27)	3/8	M30×P3.5	111 (121)	41	35	24	14	15	35	94	(80)	86	M14×P2.0 深さ28
φ100	142	56	45	26 (36)	3/8	M39×P4.0	135 (145)	50	36	37	20	15	36	109	(100)	106	M16×P2.0 深さ32

### 基本形 [TCHR-FA] FAフランジ付



注) 標準ストロークは100mmとなります。100mmを越える場合はお問合せください。

5とびの中間ストロークは標準ストロークの5mm長い外形寸法になります。

#### ■ 寸法表

単位: mm

記号 内径	□A	φB	C	D	RcE	F	FL	FT	HX	J	L	N	RX	TL	□W	U
φ32	62	18	15	10	1/4	M12×P1.75	79	14	12	14	7	10	28	54	47	M6×P1.0
φ40	70	22.4	20	10	1/4	M16×P2.0	85	19	12	16	7	10	27	55	52	M8×P1.25
φ50	80	28	24	11	1/4	M20×P2.5	91	24	13	19	8	10	28	60	58	M10×P1.5
φ63	94	35.5	33	13	1/4	M27×P3.0	100 (104)	30	13	24	9	10	30	67	69	M12×P1.75
φ80	114	45	36	17	3/8	M30×P3.5	120 (123)	41	18	25	14	15	35	78	86	M14×P2.0
φ100	142	56	45	26	3/8	M39×P4.0	152 (154)	50	26	34	20	15	36	96	106	M16×P2.0

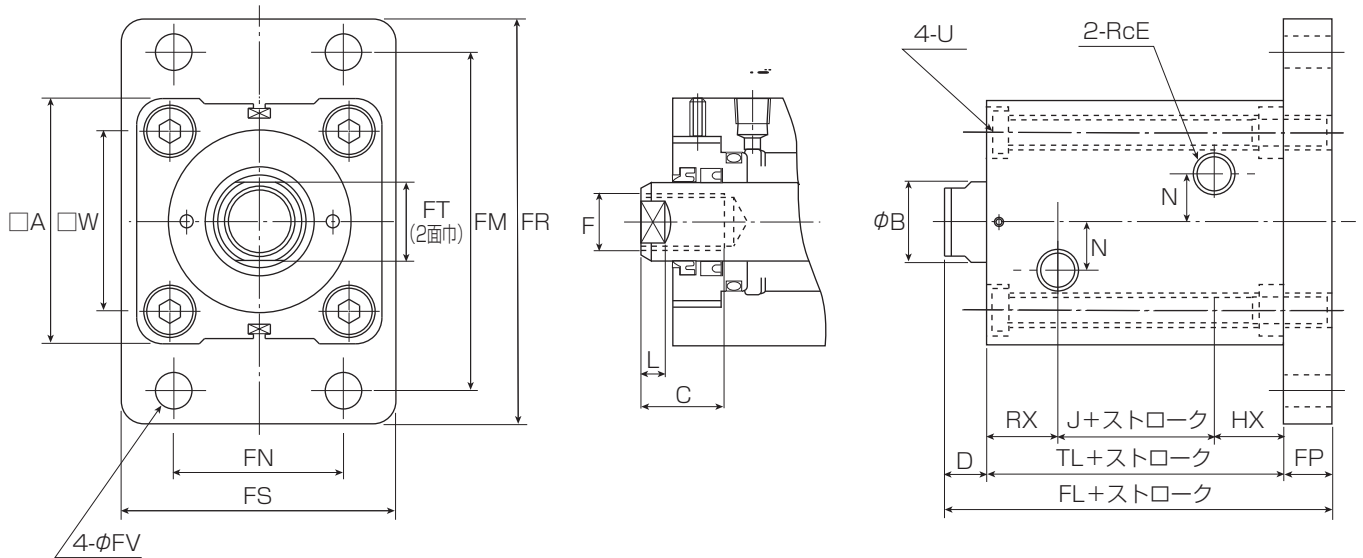
単位: mm

記号 内径	FP	FM	FR	FN	FS	φFV
φ32	15	80	95	40	62	6.6
φ40	20	96	118	46	70	11
φ50	20	108	135	58	85	14
φ63	20 (24)	124	150	65	98	14
φ80	25 (28)	154	185	87	118	18
φ100	30 (32)	190	230	109	150	22

注) ( )は100ストロークを越える場合の寸法です。

## 基本形 [TCHR-FB]

FBフランジ付



5とびの中間ストロークは標準ストロークの5mm長い外形寸法になります。

### ■寸法表

単位：mm

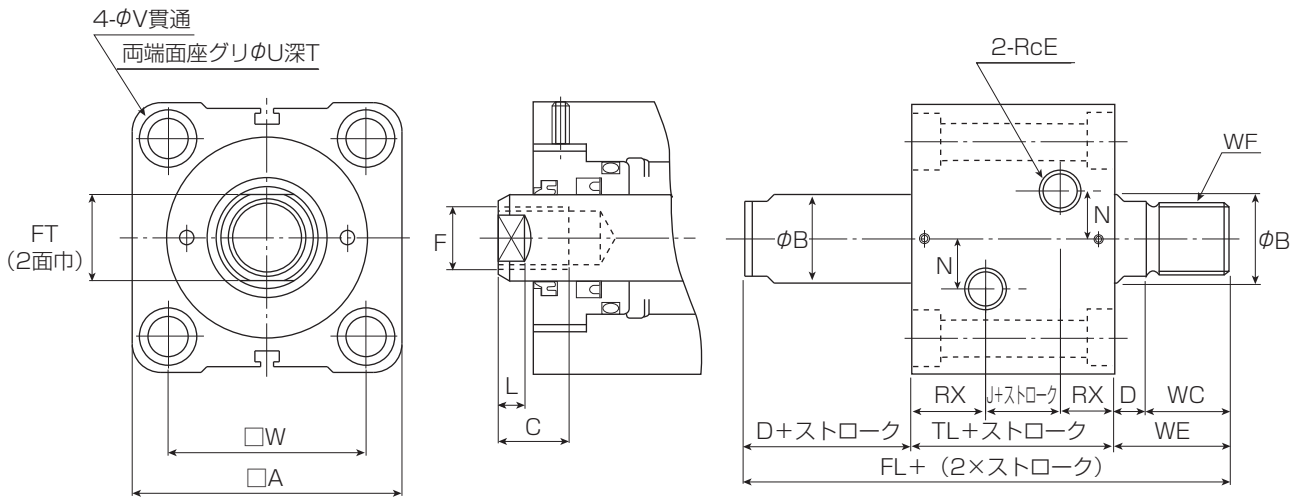
記号 内径	□A	φB	C	D	RcE	F	FL	FT	HX	J	L	N	RX	TL	□W	U
φ32	62	18	15	10	1/4	M12×P1.75	79	14	12	14	7	10	28	54	47	M6×P1.0
φ40	70	22.4	20	10	1/4	M16×P2.0	85	19	12	16	7	10	27	55	52	M8×P1.25
φ50	80	28	24	11	1/4	M20×P2.5	91	24	13	19	8	10	28	60	58	M10×P1.5
φ63	94	35.5	33	13	1/4	M27×P3.0	100	30	13	24	9	10	30	67	69	M12×P1.75
φ80	114	45	36	17	3/8	M30×P3.5	120	41	18	25	14	15	35	78	86	M14×P2.0
φ100	142	56	45	26	3/8	M39×P4.0	152	50	26	34	20	15	36	96	106	M16×P2.0

単位：mm

記号 内径	FP	FM	FR	FN	FS	φFV
φ32	15	80	95	40	62	6.6
φ40	20	96	118	46	70	11
φ50	20	108	135	58	85	14
φ63	20 (24)	124	150	65	98	14
φ80	25 (28)	154	185	87	118	18
φ100	30 (32)	190	230	109	150	22

注) ( ) は100ストロークを越える場合の寸法です。

### 基本形 ダブルロッド【特殊】



注) ダブルロッドの片側のロッドはおねじ仕様が標準となります。

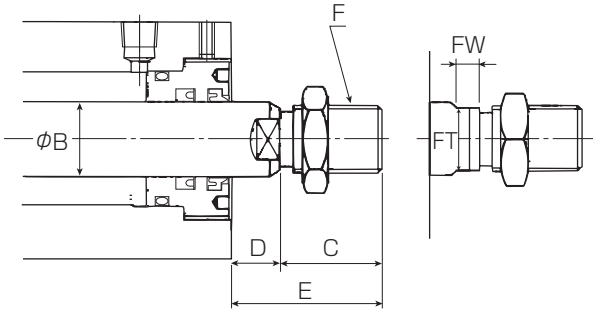
50ストローク以上の5とびの中間ストロークは標準ストロークの5mm長い外形寸法になります。

#### ■ 寸法表

単位:mm

記号 内径	□A	φB	C	D	RcE	F	FL	FT	J	L	N	RX	T	TL	φU	φV	□W	WF	WC	WE
φ32	62	18	15	10	1/4	M12×P1.75	116	14	15	7	10	28	6.5	71	11	6.6	47	M16×P1.5	25	35
φ40	70	22.4	20	10	1/4	M16×P2.0	124	19	20	7	10	27	8.6	74	14	9	52	M20×P1.5	30	40
φ50	80	28	24	11	1/4	M20×P2.5	135	24	22	8	10	28	10.8	78	17.5	11	58	M24×P1.5	35	46
φ63	94	35.5	33	13	1/4	M27×P3.0	154	30	23	9	10	30	13	83	20	14	69	M30×P1.5	45	58
φ80	114	45	36	17	3/8	M30×P3.5	188	41	24	14	15	35	15.2	94	23	16	86	M39×P1.5	60	77
φ100	142	56	45	26	3/8	M39×P4.0	236	50	37	20	15	36	17.5	109	26	18	106	M48×P1.5	75	101

### ■ロッド先端おねじタイプ



### ■寸法表

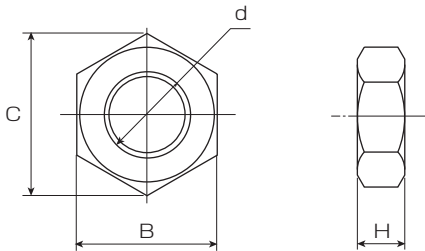
単位：mm

記号 内径	$\phi B$	F	C	D	E	FT	FW
$\phi 32$	18	M16XP1.5	25	10	35	14	7
$\phi 40$	22.4	M20XP1.5	30	10	40	19	7
$\phi 50$	28	M24XP1.5	35	11	46	24	8
$\phi 63$	35.5	M30XP1.5	45	13	58	30	9
$\phi 80$	45	M39XP1.5	60	17	77	41	14
$\phi 100$	56	M48XP1.5	75	26	101	50	20
$\phi 125$	71	M64XP2	95	31	126	65	25
$\phi 140$	80	M72XP2	110	35	145	75	25
$\phi 150$	85	M76XP2	115	40	155	80	30
$\phi 160$	90	M80XP2	120	40	160	85	30

注) ロックナットはオプションになります。

### ■ロックナット

内径	材質
$\phi 32 \sim \phi 100$	一般構造用圧延鋼



### ■寸法表

単位：mm

記号 内径	Bロッド				部品形式
	d	H	B	C	
$\phi 32$	M16XP1.5	10	24	27.7	LN-F32B
$\phi 40$	M20XP1.5	12	30	34.6	LN-F40B
$\phi 50$	M24XP1.5	14	36	41.6	LN-F50B
$\phi 63$	M30XP1.5	18	46	53.1	LN-F63B
$\phi 80$	M39XP1.5	23	60	69.3	LN-F80B
$\phi 100$	M48XP1.5	29	75	86.5	LN-F100B
$\phi 125$	M64XP2	38	95	110	LN-F125B
$\phi 140$	M72XP2	42	105	121	LN-F140B
$\phi 150$	M76XP2	46	110	127	LN-F150B
$\phi 160$	M80XP2	48	115	133	LN-F160B

### ■仕様

シリーズ名	TCT
種類	標準形
取付形式	基本形:SA
内径	φ40・φ50・φ63
呼び圧力 <sup>注1)</sup>	21MPa
最高許容圧力 <sup>注2)</sup>	ヘッド側:27MPa ロッド側:25MPa(B列)
試験耐圧力	31.5MPa
最低作動圧力 <sup>注4)</sup>	0.84MPa
使用速度範囲 <sup>注3)</sup>	8~100mm/s
使用温度範囲	-10~+80℃
クッション機構	なし
適用作動油	一般鉱物性作動油
ロッド先端ねじ	JIS 6g/6H(JIS2級相当)
ストローク許容差	0~+0.8mm
ロッド先端形状	おねじ

- 注1) 呼び圧力とは、呼称の便宜を図るためにシリンダに与える圧力です。定められた条件の下で性能を保証する使用圧力(定格圧力)と必ずしも一致しません。
- 注2) 最高許容圧力とは、シリンダ内部に発生する圧力の許容できる最高値(サージ圧力など)です。
- 注3) 負荷の慣性によりシリンダ室内に発生する圧力は最高許容圧力以下としてください。
- 注4) 最低作動圧力は、ヘッド側から圧力を供給した時の値です。
- 注5) このシリンダは全て空気抜きはありません。
- 注6) ピストンロッドには横荷重(偏心荷重)は掛けられませんので、取付時の調整は注意してください。
- 注7) ピストンがストロークエンドでシリンダ端面に当たる場合は、速度は最低速度以下に減速してください。
- 注8) ダブルロッドのピストンロッドを締める場合は、必ず締め付ける側のロッド二面幅を使用してください。ダブルロッドタイプのピストンロッドは、ねじで締結しているため、ピストンロッド両端に回転する力がロッドに作用しない様に注意してください。

### ■パッキン材質

記号	1	3
材質	ニトリルゴム	ふっ素ゴム
使用温度範囲	-10℃~+80℃	-10℃~+120℃
一般鉱物性作動油	○	○
水+グリコール系作動油	○	×
脂肪酸エステル系作動油	○	△

注) ○印は使用可能です。×印は使用不可能です。△印は別途ご相談ください。

### ■ストローク表

取付形式	内径 (mm)	ストローク (mm)				
		10	20	30	40	50
基本形 (SA)	φ40	○	○	○	○	○
	φ50	○	○	○	○	○
	φ63	○	○	○	○	○

### ■受圧面積表

内径 (mm)	ロッド径 (mm)	受圧面積 (cm <sup>2</sup> )	
		押	引
φ40	φ22.4	12.6	8.6
φ50	φ28	19.6	13.5
φ63	φ35.5	31.2	21.3

### ■質量表

単位: kg

内径 (mm)	項目	TCT	
		基本形/シングルロッド	
		基本質量	ストローク質量
φ40		6.21	0.33
φ50		9.21	0.55
φ63		15.2	0.78

注) ストローク質量はストローク10mm当たりの質量です。

### ■形式記号

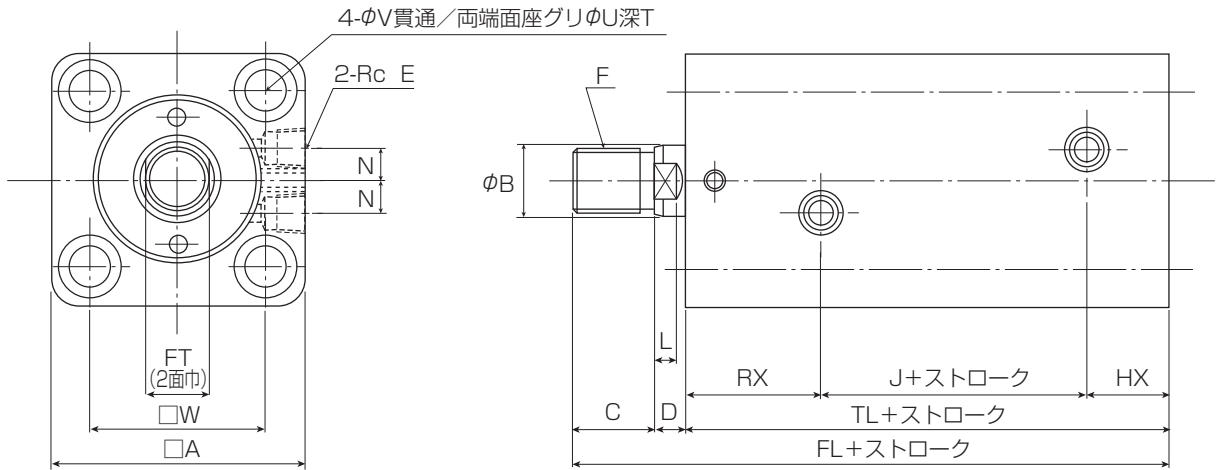
**TCT - S A 1 SA 40B 50 M N**

① ② ③ ④ ⑤ ⑥ ⑦ ⑧ ⑨ ⑩

① シリーズ名	標準: TCT
② シングル・ダブル区分	S: シングルロッドタイプ W: ダブルロッドタイプ (特殊)
③ 標準特殊区分 <sup>注)</sup>	A: 標準寸法 B, E: 一部特殊の場合当社で記入
④ パッキン材質	1: ニトリルゴム (標準) 3: ふっ素ゴム
⑤ 取付形式	SA: 基本形
⑥ チューブ内径 (mm)	φ40・φ50・φ63
⑦ ロッドの種類	B: Bロッド
⑧ ストローク長さ (mm)	10・20・30・40・50
⑨ ねじ仕様	M: おねじ仕様
⑩ ロックナット	N: ロックナット付 無記入: なし

注) 標準特殊区分は当社で選定記入いたします。製品ラベルには表記されています。

## 基本形 [TCT-SA] シングルロッド (50ストローク以内)

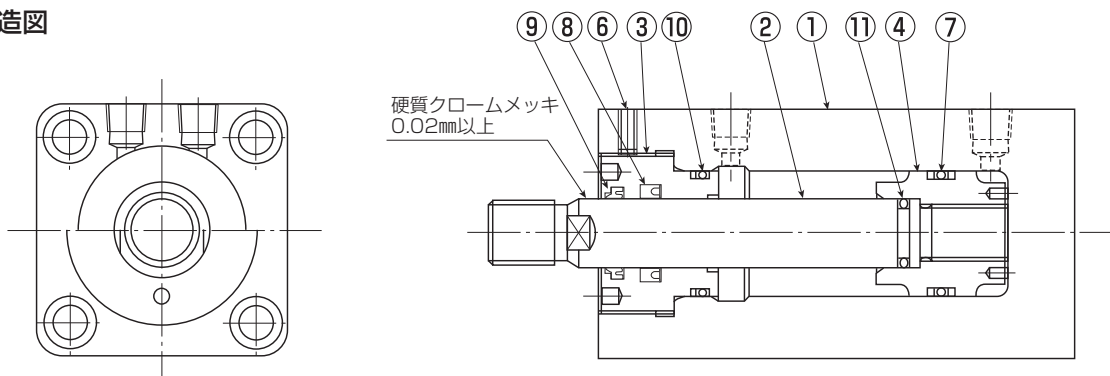


### ■外径寸法表

単位: mm

内径	記号	□A	φB	C	D	RcE	F	FL	FT	HX	J	L	N	RX	T	TL	φU	φV	□W
φ40		80	22.4	25	10	1/4	M20XP1.5	134	19	26	31	7	10	42	15.5	99	20	14	56
φ50		94	28	30	11	1/4	M24XP1.5	149	24	31	35	8	10	42	17.5	108	23	16	67
φ63		114	35.5	35	13	3/8	M30XP1.5	168	30	37	38	9	15	45	19.5	120	26	18	82

### ■内部構造図



### ■パッキンリスト

名称	⑦ピストンパッキン + バックアップリング	⑧ロッドパッキン + バックアップリング	⑨ダストパッキン	⑩プッシュガスケット + バックアップリング	⑪ピストンガスケット	部品形式
材質	ニトリルゴム + テフロン	ニトリルゴム + テフロン	ニトリルゴム	ニトリルゴム + テフロン	ニトリルゴム	パッキンセット
内径	数量	数量	数量	数量	数量	数量
	1+2	1+1	1	1+1	1	1セット
φ40	P-34+P-34用	USH-22.4 + φ30×φ22.4×1.5t	LBH-22.4	G-35+G-35用	P-18	PS-CT40SB1
φ50	P-44+P-44用	USH-28 + φ35.5×φ28×1.5t	LBH-28	G-45+G-45用	P-22A	PS-CT50SB1
φ63	P-53+P-53用	USH-35.5 + φ45×φ35.5×2t	LBH-35.5	*G-58+G-58用	P-29.5	PS-CT63SB1

注) OリングのP, GはJIS B2401-1Bです。\*は当社規格です。

### ■部品名称及び材質

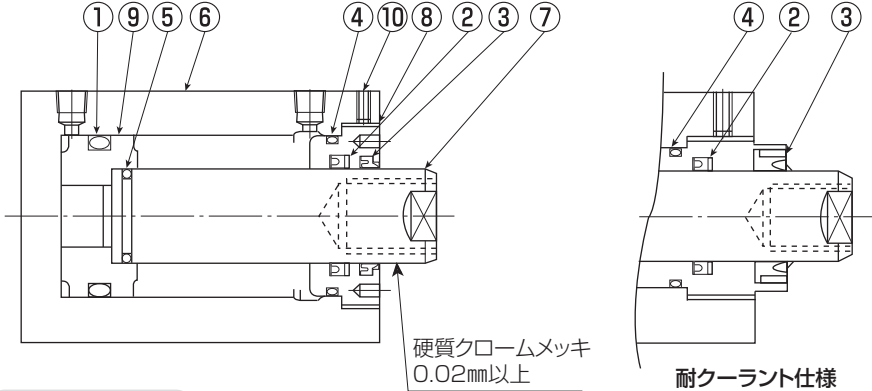
No.	名称	材質	数量
①	シリンダチューブ	機械構造用炭素鋼	1
②	ピストンロッド	機械構造用炭素鋼	1
③	ロッドプッシュ	高力黄銅	1
④	ピストン	球状黒鉛鋳鉄	1
⑤	六角穴付止めねじ	クロムモリブデン鋼	1



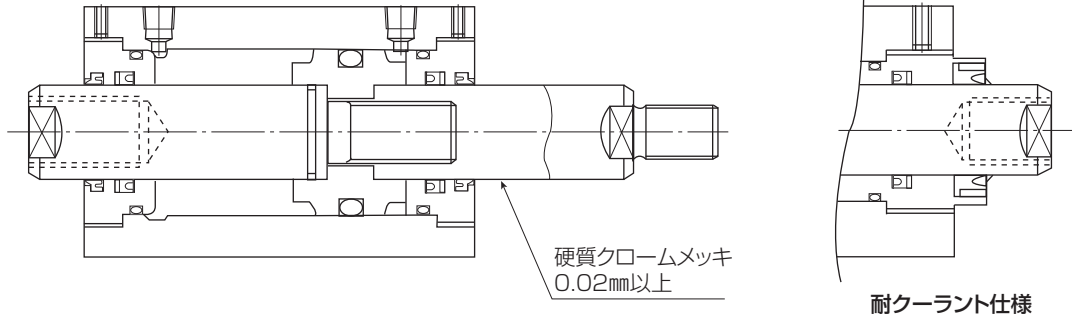
■内部構造図

## TCS基本形 [SA]

シングルロッド



ダブルロッド



■パッキンリスト(標準)

名称	①ピストンパッキン	②ロッドパッキン	③ダストパッキン	④フッシュガasket	⑤ピストンガasket	部品形式
材質	水素化ニトリルゴム	水素化ニトリルゴム +バックアップリング	水素化ニトリルゴム	水素化ニトリルゴム	水素化ニトリルゴム	パッキンセット
数量	1	1(2+2)	1(2)	1(2)	1	1セット
内径						
φ32	P-26	USH18G+ φ26×φ18×1.5t	LBH18G	S-29	S-16	PS-CS32S(W)B9
φ40	P-34	USH22.4G+ φ30×φ22.4×1.5t	LBH22.4G	G-35	S-20	PS-CS40S(W)B9
φ50	P-44	USH28G+ φ35.5×φ28×1.5t	LBH28G	G-45	S-25	PS-CS50S(W)B9
φ63	P-53	USH35.5G+ φ45×φ35.5×2t	LBH35.5G	G-58 *	S-32	PS-CS63S(W)B9
φ80	P-70	USH45G+ φ56×φ45×2t	LBH45G	G-75	S-42	PS-CS80S(W)B9
φ100	P-90	USH56G+ φ66×φ56×2t	LBH56G	G-95	G-40	PS-CS100S(W)B9
φ125	P-115	USH71G+ φ80×φ70×2t	LBH71G	G-120	G-55 (G-65)	PS-CS125S(W)B9

注1) OリングのP, GはJIS B2401-1Bです。\*は当社規格、SはNOK規格製品です。

注2) ( )内はダブルロッドの数量です。パッキンセットはSをWに変更してご注文ください。

注3) φ125のダブルロッドのピストンガasketはG-65になります。

■パッキンリスト(耐クーラント仕様)

名称	①ピストンパッキン	②ロッドパッキン	③ダストパッキン	④フッシュガasket	⑤ピストンガasket	部品形式
材質	水素化ニトリルゴム	水素化ニトリルゴム +バックアップリング	ニトリルゴム	水素化ニトリルゴム	水素化ニトリルゴム	パッキンセット
数量	1	1(2+2)	1(2)	1(2)	1	1セット
内径						
φ32	P-26	USH18G+ φ26×φ18×1.5t	SDB-18	S-29	S-16	PS-CS32S(W)B6
φ40	P-34	USH22.4G+ φ30×φ22.4×1.5t	SDB-22.4	G-35	S-20	PS-CS40S(W)B6
φ50	P-44	USH28G+ φ35.5×φ28×1.5t	SDB-28	G-45	S-25	PS-CS50S(W)B6
φ63	P-53	USH35.5G+ φ45×φ35.5×2t	SDB-35.5	G-58 *	S-32	PS-CS63S(W)B6
φ80	P-70	USH45G+ φ56×φ45×2t	SDB-45	G-75	S-42	PS-CS80S(W)B6
φ100	P-90	USH56G+ φ66×φ56×2t	SDB-56	G-95	G-40	PS-CS100S(W)B6

■部品名称及び材質

No.	名称	材質	数量
⑥	シリンダチューブ	機械構造用炭素鋼	1
⑦	ピストンロッド	機械構造用炭素鋼	1
⑧	ロッドプッシュ	高力黄銅 球状黒鉛鋳鉄	1(2)
⑨	ピストン	球状黒鉛鋳鉄	1
⑩	六角穴付止めねじ	クロムモリブデン鋼	1(2)

注1) OリングのP, GはJIS B2401-1Bです。

\*は当社規格、SはNOK規格製品です。

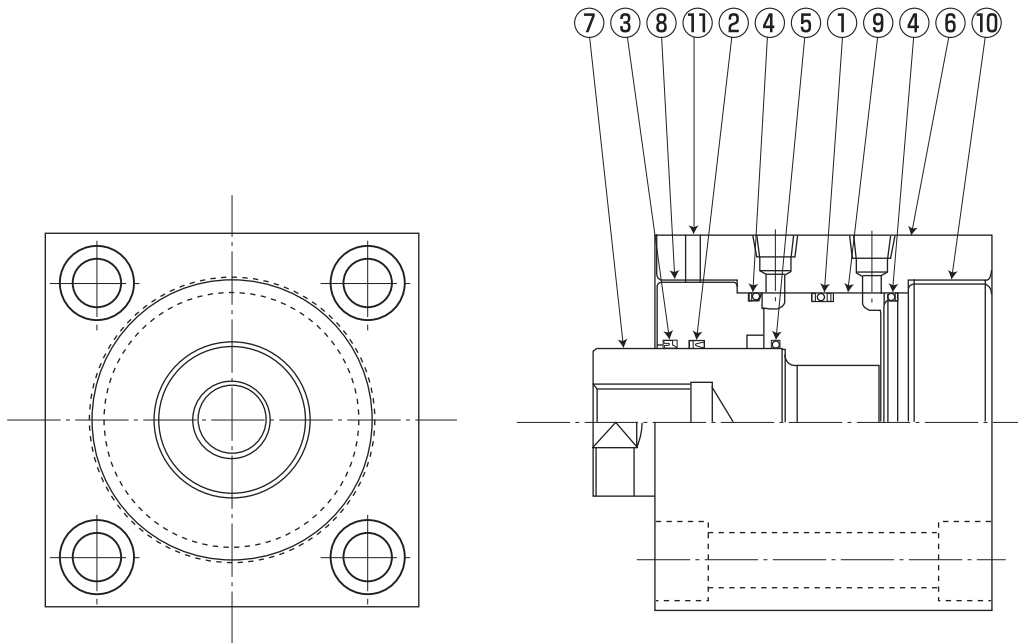
注2) ( )内はダブルロッドの数量です。

パッキンセットはSをWに変更してご注文ください。

■内部構造図

## TCS基本形 [SA]

### シングルロッド



■パッキンリスト(標準)

名称	① ピストンパッキン + バックアップリング	② ロッドパッキン + バックアップリング	③ ダストパッキン	④ プッシュガスケット + バックアップリング	⑤ ピストンガスケット	部品形式
材質	ニトリルゴム+テフロン	ニトリルゴム+テフロン	ニトリルゴム	ニトリルゴム+テフロン	ニトリルゴム	パッキンセット
数量	1(2)	1(1)	1	2(2)	1	1セット
内径						
φ140	P-130 P-130用	USH-80 90×80×2	LBH-80	G-135 G-135用	G-80	PS-CS140SB1
φ150	P-140 P-140用	USH-85×100×9 100×85×3	LBH-85	G-145 G-145用	G-85	PS-CS150SB1
φ160	P-150 P-150用	USH-90 105×90×3	LBH-90	G-150 160×150.7×1.9	G-90	PS-CS160SB1

注) ( )内はバックアップリングの数量です。

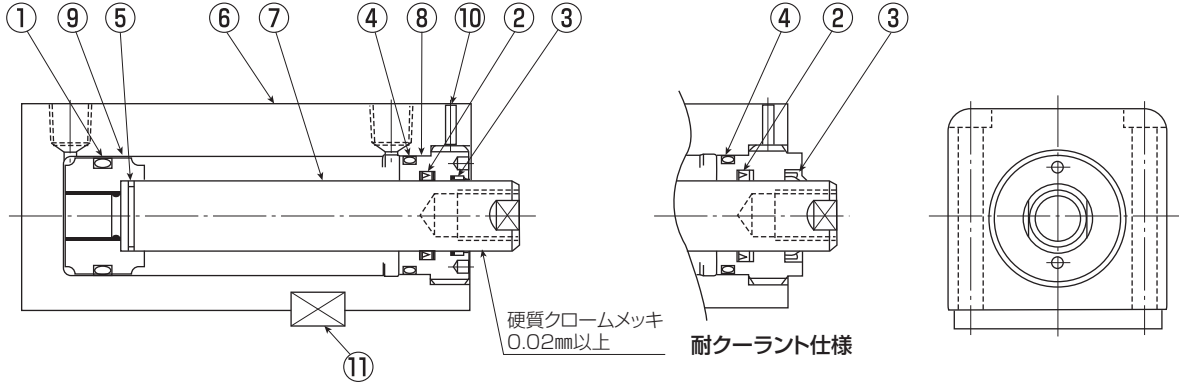
■部品名称及び材質

No.	名称	材質	数量
⑥	シリンダチューブ	一般構造用圧延鋼	1
⑦	ピストンロッド	機械構造用炭素鋼	1
⑧	ロッドブッシュ	球状黒鉛鋳鉄	1
⑨	ピストン	球状黒鉛鋳鉄	1
⑩	ヘッドカバー	機械構造用炭素鋼	1
⑪	六角穴付止めねじ	クロムモリブデン鋼	1

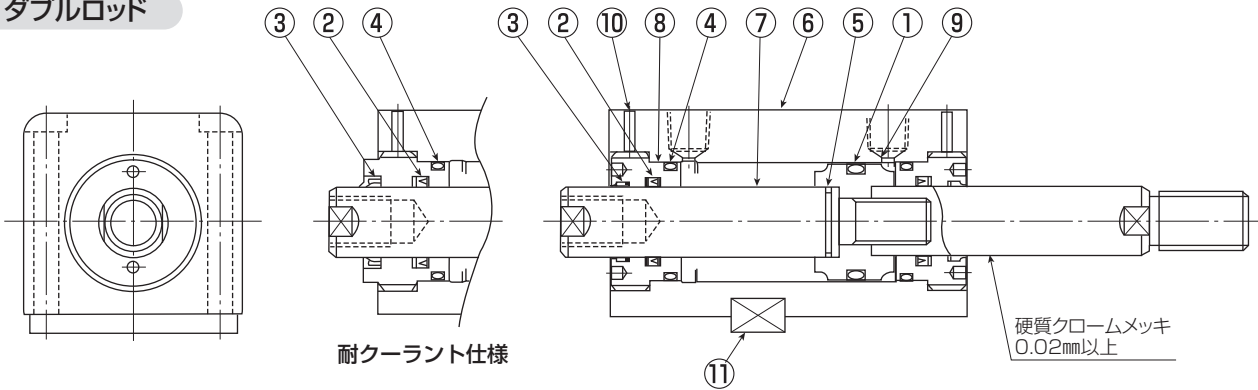
■内部構造図

## TCSフート形 [LD]

シングルロッド



ダブルロッド



■パッキンリスト(標準)

名称	①ピストンパッキン	②ロッドパッキン	③ダストパッキン	④プッシュガスケット	⑤ピストンガスケット	部品形式
材質	水素化ニトリルゴム	水素化ニトリルゴム+バックアップリング	水素化ニトリルゴム	水素化ニトリルゴム	水素化ニトリルゴム	パッキンセット
内径	数量	数量	数量	数量	数量	数量
φ32	1	1(2+2)	1(2)	1(2)	1	1セット
	P-26	USH18G+ φ26×φ18×1.5t	LBH18G	S-29	S-16	PS-CS32S(W)B9
φ40	P-34	USH22.4G+ φ30×φ22.4×1.5t	LBH22.4G	G-35	S-20	PS-CS40S(W)B9
φ50	P-44	USH28G+ φ35.5×φ28×1.5t	LBH28G	G-45	S-25	PS-CS50S(W)B9
φ63	P-53	USH35.5G+ φ45×φ35.5×2t	LBH35.5G	* G-58	S-32	PS-CS63S(W)B9

注1) OリングのP, GはJIS B2401-1Bです。\*は当社規格, SはNOK規格製品です。  
注2) ( )内はダブルロッドの数量です。パッキンセットはSをWに変更してご注文ください。

■部品名称及び材質

No.	名称	材質	数量
⑥	シリンダチューブ	機械構造用炭素鋼	1
⑦	ピストンロッド	機械構造用炭素鋼	1
⑧	ロッドプッシュ	高力黄銅 球状黒鉛鑄鉄	1(2)
⑨	ピストン	球状黒鉛鑄鉄	1
⑩	六角穴付止めねじ	クロムモリブデン鋼	1(2)
⑪	キー	機械構造用炭素鋼	1

■パッキンリスト(耐クーラント仕様)

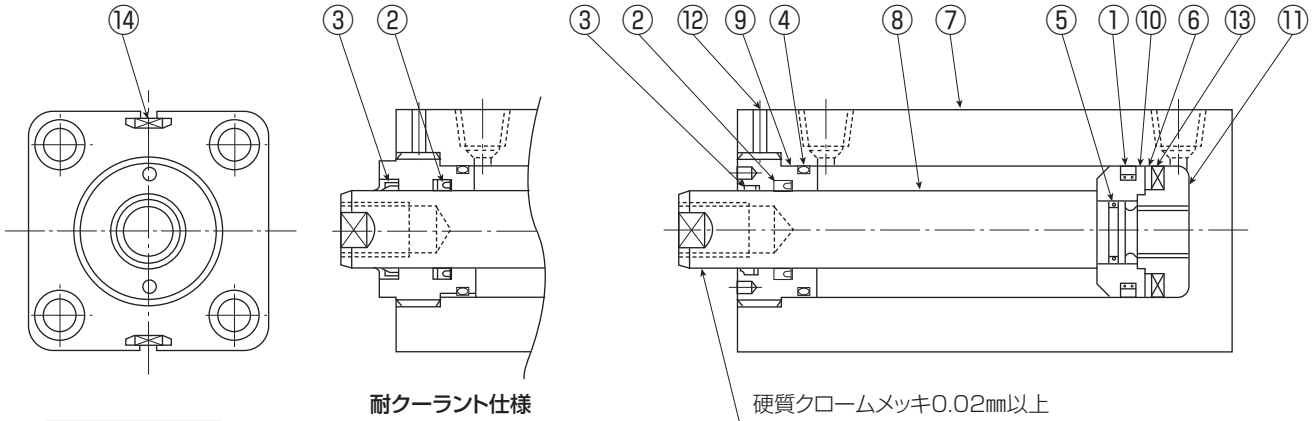
名称	①ピストンパッキン	②ロッドパッキン	③ダストパッキン	④プッシュガスケット	⑤ピストンガスケット	部品形式
材質	水素化ニトリルゴム	水素化ニトリルゴム+バックアップリング	ニトリルゴム	水素化ニトリルゴム	水素化ニトリルゴム	パッキンセット
内径	数量	数量	数量	数量	数量	数量
φ32	1	1(2+2)	1(2)	1(2)	1	1セット
	P-26	USH18G+ φ26×φ18×1.5t	SDB-18	S-29	S-16	PS-CS32S(W)B6
φ40	P-34	USH22.4G+ φ30×φ22.4×1.5t	SDB-22.4	G-35	S-20	PS-CS40S(W)B6
φ50	P-44	USH28G+ φ35.5×φ28×1.5t	SDB-28	G-45	S-25	PS-CS50S(W)B6
φ63	P-53	USH35.5G+ φ45×φ35.5×2t	SDB-35.5	*G-58	S-32	PS-CS63S(W)B6

注1) OリングのP, GはJIS B2401-1Bです。\*は当社規格, SはNOK規格製品です。  
注2) ( )内はダブルロッドの数量です。パッキンセットはSをWに変更してご注文ください。

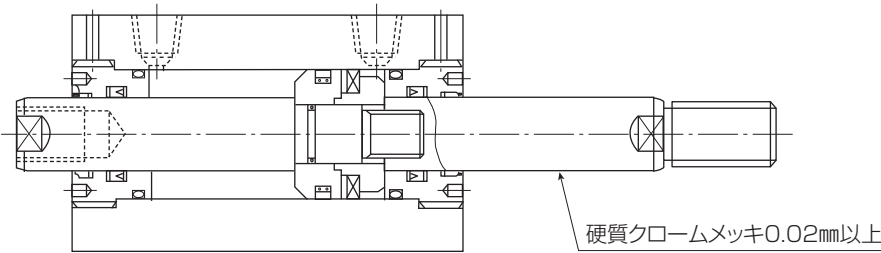
### ■ 内部構造図

## TCSR基本形 [SA]

### シングルロッド



### ダブルロッド



### ■ パッキンリスト(標準)

名称	① ピストンパッキン	② ロッドパッキン+バックアップリング	③ ダストパッキン	④ プッシュガスケット	⑤ ピストンガスケット	⑥ シートパッキン
材質	テフロン + 水素化ニトリルゴム	水素化ニトリルゴム + テフロン	水素化ニトリルゴム	水素化ニトリルゴム	水素化ニトリルゴム	テフロン
※数量 内径	1	1+1(2+2)	1(2)	1(2)	1	1
φ32	SPGM32-H55	USH-18G + φ26*φ18*1.5t	LBH-18G	S-29	S-12	φ30.5*φ22*0.5t
φ40	SPGM40-H55	USH-22.4G + φ30*φ22.4*1.5t	LBH-22.4G	G-35	S-16	φ38.5*φ29*0.5t
φ50	SPGM50-H55	USH-28G + φ35.5*φ28*1.5t	LBH-28G	G-45	S-20	φ47.5*φ37.2*0.5t
φ63	SPGM63-H55	USH-35.5G + φ45*φ35.5*2t	LBH-35.5G	G-58	S-29	φ58.5*φ46*0.5t
φ80	SPGM80S-H55	USH-45G + φ56*φ45*2t	LBH-45G	G-75	S-34	φ74.5*φ62*0.5t

注) ※ ( )内はダブルロッドの数量です。

### ■ 部品名称及び材質

No.	名称	材質	※数量
⑦	シリンダチューブ	アルミ合金	1
⑧	ピストンロッド	機械構造用炭素鋼	1(2)
⑨	ロッドプッシュ	高力黄銅	1(2)
⑩	ピストン(1)	高力黄銅	1
⑪	ピストン(2)	高力黄銅	1
⑫	六角穴付止めねじ	クロムモリブデン鋼	1(2)
⑬	マグネット	ネオジウム	1
⑭	スイッチ		

注) ※ ( )内はダブルロッドの数量です。

### ■ パッキンリスト(耐クーラント仕様)

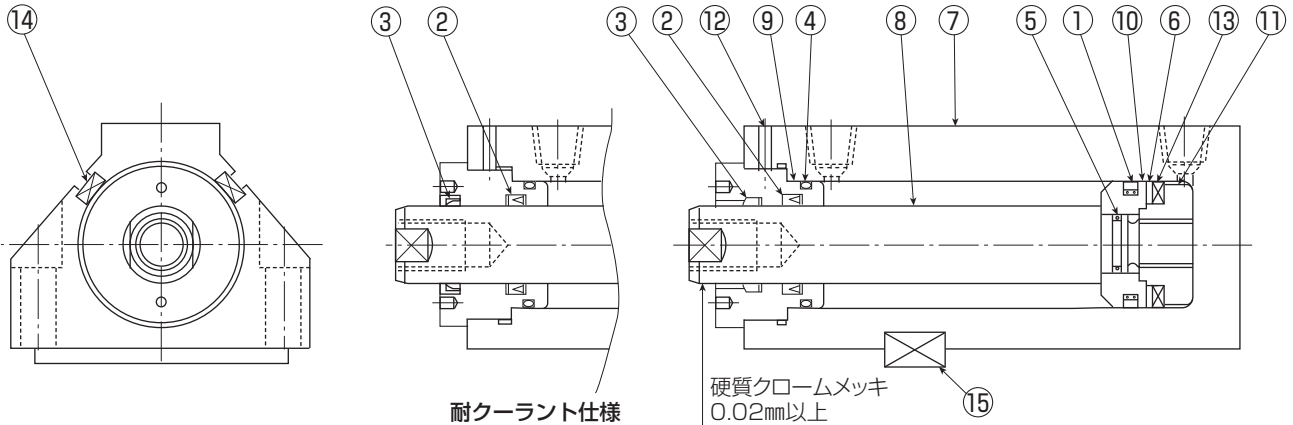
名称	① ピストンパッキン	② ロッドパッキン+バックアップリング	③ ダストパッキン	④ プッシュガスケット	⑤ ピストンガスケット	⑥ シートパッキン
材質	テフロン + 水素化ニトリルゴム	水素化ニトリルゴム + テフロン	ニトリルゴム	水素化ニトリルゴム	水素化ニトリルゴム	テフロン
※数量 内径	1	1+1(2+2)	1(2)	1(2)	1	1
φ32	SPGM32-H55	USH-18 + φ26*φ18*1.5t	SDB-18	S-29	S-12	φ30.5*φ22*0.5t
φ40	SPGM40-H55	USH-22.4 + φ30*φ22.4*1.5t	SDB-22.4	G-35	S-16	φ38.5*φ29*0.5t
φ50	SPGM50-H55	USH-28 + φ35.5*φ28*1.5t	SDB-28	G-45	S-20	φ47.5*φ37.2*0.5t
φ63	SPGM63-H55	USH-35.5 + φ45*φ35.5*2t	SDB-35.5	G-58	S-29	φ58.5*φ46*0.5t
φ80	SPGM80S-H55	USH-45 + φ56*φ45*2t	SDB-45	G-75	S-34	φ74.5*φ62*0.5t

注) ※ ( )内はダブルロッドの数量です。

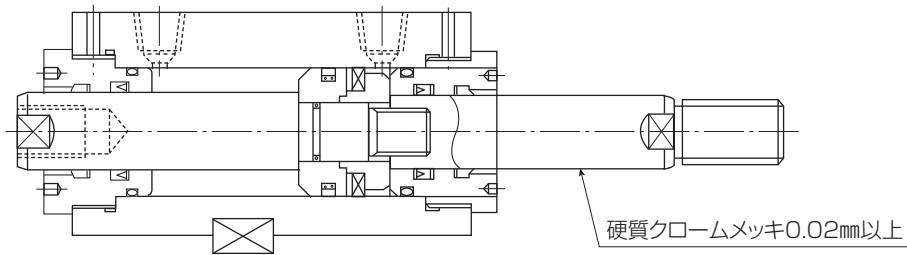
### ■ 内部構造図

## フート形 [TCSR-LD]

### シングルロッド



### ダブルロッド



### ■ パッキンリスト(標準)

名称	① ピストンパッキン	② ロッドパッキン + バックアップリング	③ ダストパッキン	④ プッシュガスケット	⑤ ピストンガスケット	⑥ シートパッキン
材質	テフロン + 水素化ニトリルゴム	水素化ニトリルゴム + テフロン	水素化ニトリルゴム	水素化ニトリルゴム	水素化ニトリルゴム	テフロン
※数量	1	1+1 (2+2)	1 (2)	1 (2)	1	1
内径						
φ32	SPGM32-H55	USH-18G + φ26*φ18*1.5t	LBH-18G	S-29	S-12	φ30.5*φ22*0.5t
φ40	SPGM40-H55	USH-22.4G + φ30*φ22.4*1.5t	LBH-22.4G	G-35	S-16	φ38.5*φ29*0.5t
φ50	SPGM50-H55	USH-28G + φ35.5*φ28*1.5t	LBH-28G	G-45	S-20	φ47.5*φ37.2*0.5t
φ63	SPGM63-H55	USH-35.5G + φ45*φ35.5*2t	LBH-35.5G	G-58	S-29	φ58.5*φ46*0.5t

注) ※ ( )内はダブルロッドの数量です。

### ■ 部品名称及び材質

No.	名称	材質	※数量
⑦	シリンダチューブ	アルミ合金	1
⑧	ピストンロッド	機械構造用炭素鋼	1 (2)
⑨	ロッドプッシュ	高力黄銅	1 (2)
⑩	ピストン(1)	高力黄銅	1
⑪	ピストン(2)	高力黄銅	1
⑫	六角穴付止めねじ	クロムモリブデン鋼	1 (2)
⑬	マグネット	ネオジウム	1
⑭	スイッチ		
⑮	キー	機械構造用炭素鋼	1

注) ※ ( )内はダブルロッドの数量です。

### ■ パッキンリスト(耐クーラント仕様)

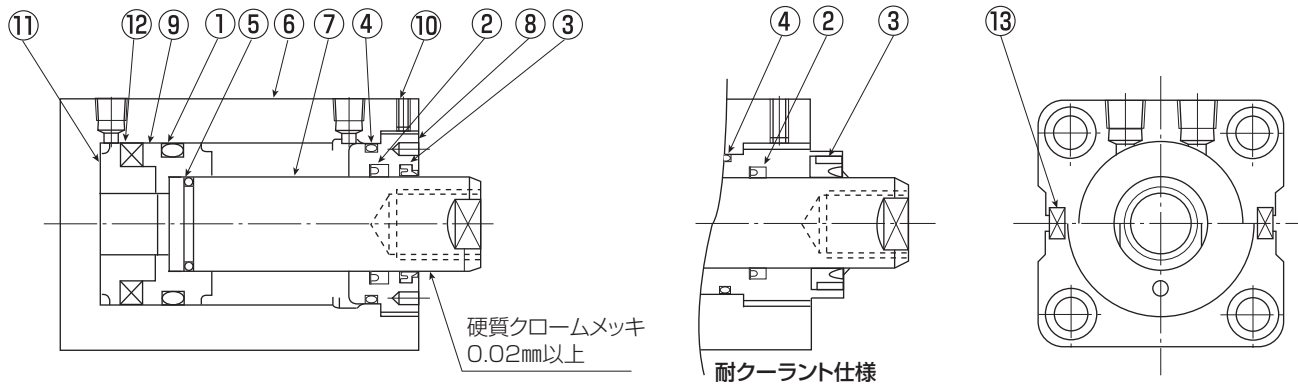
名称	① ピストンパッキン	② ロッドパッキン + バックアップリング	③ ダストパッキン	④ プッシュガスケット	⑤ ピストンガスケット	⑥ シートパッキン
材質	テフロン + 水素化ニトリルゴム	水素化ニトリルゴム + テフロン	ニトリルゴム	水素化ニトリルゴム	水素化ニトリルゴム	テフロン
※数量	1	1+1 (2+2)	1 (2)	1 (2)	1	1
内径						
φ32	SPGM32-H55	USH-18 + φ26*φ18*1.5t	SDB-18	S-29	S-12	φ30.5*φ22*0.5t
φ40	SPGM40-H55	USH-22.4 + φ30*φ22.4*1.5t	SDB-22.4	G-35	S-16	φ38.5*φ29*0.5t
φ50	SPGM50-H55	USH-28 + φ35.5*φ28*1.5t	SDB-28	G-45	S-20	φ47.5*φ37.2*0.5t
φ63	SPGM63-H55	USH-35.5 + φ45*φ35.5*2t	SDB-35.5	G-58	S-29	φ58.5*φ46*0.5t

注) ※ ( )内はダブルロッドの数量です。

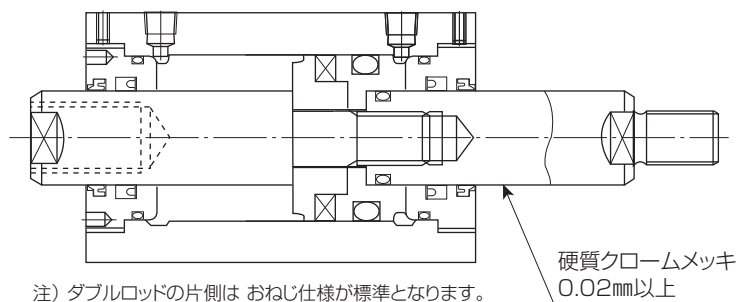
### ■内部構造図

## TCHR基本形 [SA]

### シングルロッド



### ダブルロッド



注) ダブルロッドの片側は おねじ仕様が標準となります。

### ■パッキンリスト(標準)

名称	①ピストンパッキン	②ロッドパッキン	③ダストパッキン	④プッシュガスケット	⑤ピストンガスケット	部品形式
材質(標準用)	ニトリルゴム	ニトリルゴム	ニトリルゴム	ニトリルゴム	ニトリルゴム	パッキンセット
材質(高温用)	水素化ニトリルゴム	水素化ニトリルゴム	水素化ニトリルゴム	水素化ニトリルゴム	水素化ニトリルゴム	
内径	数量	数量	数量	数量	数量	1セット
φ32	P-26	USH-18 (UHR-18)	LBH-18 (DH-18)	S-29	S-16	PS-CHR32S(W)B1(9)
φ40	P-34	USH-22.4 (UHR-22.4)	LBH-22.4 (DH-22.4)	S-36	S-20	PS-CHR40S(W)B1(9)
φ50	P-44	USH-28 (UHR-28)	LBH-28 (DH-28)	S-40	S-25	PS-CHR50S(W)B1(9)
φ63	P-53	USH-35.5 (UHR-35.5)	LBH-35.5 (DH-35.5)	S-60	S-32	PS-CHR63S(W)B1(9)
φ80	P-70	USH-45 (UHR-45)	LBH-45 (DH-45)	S-75	S-42	PS-CHR80S(W)B1(9)
φ100	P-90	USH-56 (UHR-56)	LBH-56 (DH-56)	S-95	S-53	PS-CHR100S(W)B1(9)

### ■部品名称及び材質

No.	名称	材質	数量
⑥	シリンダチューブ	アルミニウム	1
⑦	ピストンロッド	ステンレス 機械構造用炭素鋼	1(2)
⑧	ロッドプッシュ	高力黄銅	1(2)
⑨	ピストン(1)	高力黄銅	1
⑩	六角穴付止めねじ	クロムモリブデン鋼	1(2)
⑪	ピストン(2)	高力黄銅	1
⑫	マグネットリング	フェライト	1
⑬	スイッチ		

注) ( )内はダブルロッドの数量です。

注1) OリングのSIはNOK製品です。

注2) ( )内は水素化ニトリルゴムです。

注3) 数量の( )内はダブルロッドの数量です。パッキンセットはSをWに変更してご注文ください。

### ■パッキンリスト(耐クーラント仕様)

名称	①ピストンパッキン	②ロッドパッキン	③ダストパッキン	④プッシュガスケット	⑤ピストンガスケット	部品形式
材質(標準用)	ニトリルゴム	ニトリルゴム	ニトリルゴム	ニトリルゴム	ニトリルゴム	パッキンセット
内径	数量	数量	数量	数量	数量	
φ32	P-26	USH-18	SDB-18	S-29	S-16	PS-CHR32S(W)B6
φ40	P-34	USH-22.4	SDB-22.4	S-36	S-20	PS-CHR40S(W)B6
φ50	P-44	USH-28	SDB-28	S-46	S-25	PS-CHR50S(W)B6
φ63	P-53	USH-35.5	SDB-35.5	S-60	S-32	PS-CHR63S(W)B6
φ80	P-70	USH-45	SDB-45	S-75	S-42	PS-CHR80S(W)B6
φ100	P-90	USH-56	SDB-56	G-95	S-53	PS-CHR100S(W)B6

注1) OリングのP, GはJIS B2401-1Bです。SIはNOK製品です。

注2) ( )内はダブルロッドの数量です。パッキンセットはSをWに変更してご注文ください。

### 取付ボルト締付け・ポートねじ込み継手ねじ込みトルク

#### ■10MPa(TCHRタイプ)

内径	取付ボルトサイズ	締付けトルク(N-m)	ポートサイズ(Rc)	締付けトルク(N-m)
φ32	M6×1	9.1	1/4	13
φ40	M8×1.25	22.4	1/4	13
φ50	M10×1.5	44.1	1/4	13
φ63	M12×1.75	54	1/4	13
φ80	M14×2	87.5	3/8	23
φ100	M16×2	135	3/8	23

#### ■16MPa(TCSRタイプ)

内径	取付ボルトサイズ	締付けトルク(N-m)	ポートサイズ(Rc)	締付けトルク(N-m)
φ32	M6×1	9.1	1/4	13
φ40	M8×1.25	22.4	1/4	13
φ50	M10×1.5	44.1	1/4	13
φ63	M12×1.75	54	1/4	13
φ80	M14×2	87.5	3/8	23

#### ■16MPa(TCS・TCS-LDタイプ)

内径	取付ボルトサイズ	締付けトルク(N-m)	ポートサイズ(Rc)	締付けトルク(N-m)
φ32	M6×1	9.1	1/4	36
φ40	M8×1.25	22.4	1/4	36
φ50	M10×1.5	44.1	1/4	36
φ63	M12×1.75	71	1/4	36
φ80	M14×2	114	3/8	55
φ100	M20×2.5	344	3/8	55
φ125	M24×3	600	1/2	86
φ140	M27×P3.0	900	1/2	86
φ150	M30×P3.5	1180	1/2	86
φ160	M33×P3.5	1625	1/2	86

#### ■16MPa(TCSR-LDタイプ)

内径	取付ボルトサイズ	締付けトルク(N-m)	ポートサイズ(Rc)	締付けトルク(N-m)
φ32	M8×1.25	22.4	1/4	13
φ40	M10×1.5	44.1	1/4	13
φ50	M12×1.75	54	1/4	13
φ63	M14×2	87.5	1/4	13

#### ■21MPa(TCTタイプ)

内径	取付ボルトサイズ	締付けトルク(N-m)	ポートサイズ(Rc)	締付けトルク(N-m)
φ40	M12×1.75	71	1/4	36
φ50	M14×2	114	1/4	36
φ63	M16×2	175.5	3/8	55

注)取付ボルトは、強度区分10.9以上の六角穴付ボルトを使用してください。

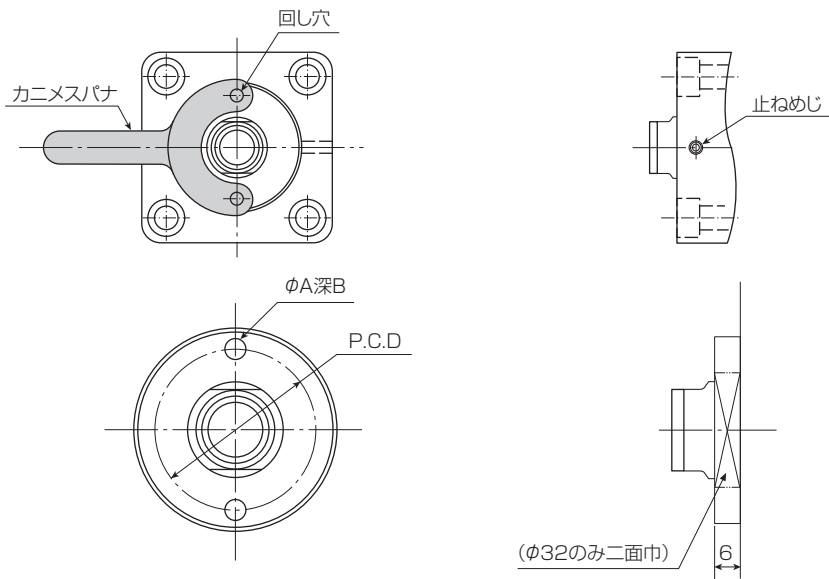
注)シリンダボディの材質により取付ボルト締付け、及びねじ込みトルクが異なりますのでご注意ください。

## ■使用上の注意事項

- シリンダの取付には六角穴付ボルト(JIS B 1176 強度区分10.9以上)をご使用ください。
- 相手取付部材の材質はSS400相当としてください。
- 取付部材にボルトでねじ込み固定する場合、ボルトのねじ込み長さは、ねじ径の100%以上としてください。
- ボルトとナットを使用してシリンダを取付ける場合、ナットは強度区分6以上の物をご使用ください。  
※3種は使用しないでください。
- 取付ボルトの締付トルクは、P159の締付トルク表をご参照ください。
- シリンダを初めて運転する時には、必ず空気抜きを行ってください。  
※薄形シリンダ本体に空気抜きはありませんので、配管部より空気抜きを行ってください。
- 空気抜きを行った後、低圧からシリンダの運転を開始し、圧力を使用圧力まで徐々に上げてください。
- ピストンロッドに偏心荷重が作用しないよう負荷との取付構造をご考慮ください。
- ダブルロッドの先端ネジを負荷と締結する際、締結する側のロッド二面巾を使用し、ピストンロッドにねじりが作用しないようにしてください。

## ■分解・組立時の注意事項

- ロッドブッシュは止めねじを取り外した後、回し穴を用いてシリンダ本体から取り外してください。  
※特殊工具(社内呼称：カニメスパナ)を使用されますと作業が容易になります。ご用命の際はシリーズ名・シリンダ内径を御確認の上、お問い合わせください。



標準仕様 φ32~φ160

耐クーラント仕様 φ40~φ100

内径	標準仕様			耐クーラント仕様		
	P.C.D	A	B	P.C.D	A	B
φ32	32	3	4	二面巾35		
φ40	38	5	5	40	3	4
φ50	45	5	5	47	3	4
φ63	56	5	5	57	3	4
φ80	71	5	5	71	5	5
φ100	85	11	10	85	7	7
φ125	100	11	10			
φ140	125	11	15			
φ150	130	11	15			
φ160	140	11	15			

CSR-SA 内径	標準仕様			耐クーラント仕様		
	P.C.D	A	B	P.C.D	A	B
φ32	32	3	4	二面巾35		
φ40	38	5	5	40	3	4
φ50	45	5	5	47	3	4
φ63	56	5	5	57	3	4
φ80	71	5	5	71	5	5

CSR-LD 内径	標準仕様			耐クーラント仕様		
	P.C.D	A	B	P.C.D	A	B
φ32	32	3	4	36	3	4
φ40	38	5	5	40	3	4
φ50	45	5	5	47	3	4
φ63	56	5	5	57	3	4

- パッキンを交換した後シリンダを組立てる時は、シリンダ内部にゴミ等の異物が入らないように注意してください。  
※なお、詳細につぎましては別紙取扱説明書をご参照ください。